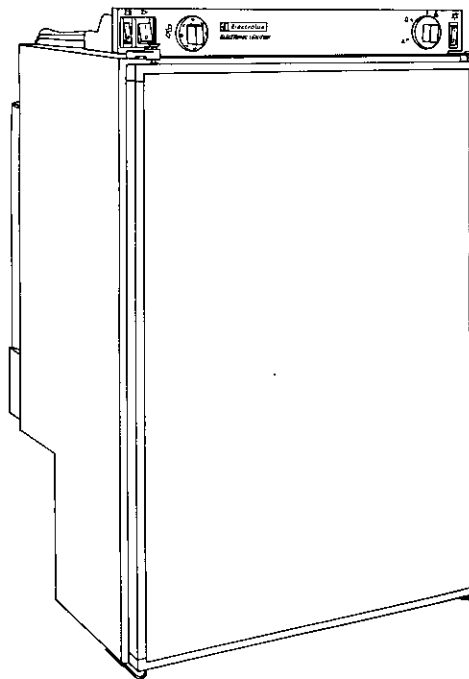




MANUAL

CARAVAN

RM 2250
RM 2251



Deutsch	Seite	1
English	page	7
Français	page	13
Italiano	pagina	19
Español	pagina	25

Svenska	sida	31
Dansk	side	37
Norsk	side	43
Nederlands	pag.	49
Suomi	sivu	55

GEBRAUCHS- UND EINBAUANWEISUNG FÜR ELECTROLUX KÜHLSCHRÄNKE

EINFÜHRUNG

Wir freuen uns, daß Sie diesen Kühlschrank gewählt haben und hoffen, daß Sie damit viel Freude haben werden. Zuerst aber einige wohlgemeinte Ratschläge:

Bevor Sie den Kühlschrank in Betrieb nehmen, sollten Sie diese Gebrauchs- und Einbauanweisung sorgfältig durchlesen.

Damit der Kühlschrank gute Leistung bringt und wirtschaftlich arbeitet, muß er wie nachstehend beschrieben, eingebaut und verwendet werden.

Der Kühlschrank ist für den Einbau in einem Wohnwagen oder Wohnmobil vorgesehen. Das Gerät ist für diese Anwendung in der BR Deutschland von TÜV und DVGW zugelassen. Er ist aber nicht für eine Schiffsinstallation vorgesehen, und die Garantie hat in solchen Fällen keine Gültigkeit.

TRANSPORTSCHÄDEN

Transportschäden sind unmittelbar dem, für den Transport zuständigen Unternehmen zu melden, spätestens innerhalb von sieben Tagen nach Zustellung der Ware.

AUSPACKEN

Nach dem Entfernen der Verpackung kontrollieren Sie, ob der Kühlschrank während des Transports beschädigt wurde. Wenn ja, verfahren Sie bitte wie oben angegeben.

Kontrollieren Sie am Leistungsschild (siehe unten), daß Sie das richtige Modell bekommen haben, und daß Netzspannung und Gasdruck den vorgeschriebenen Werten entsprechen (in BRD, 220 volt bzw. 50 mbar).

Leistungsschild

Das Leistungsschild ist im Inneren des Kühlschranks angebracht und enthält u. a. folgende Angaben:

Modellbezeichnung RM.....
Produktnummer
Seriennummer
Netzspannung volt
Gasdruck mbar

Diese Daten werden bei evtl. Kontakten mit dem Kundendienst benötigt. Wir schlagen Ihnen vor, sie hier einzutragen. Weitere technische Angaben befinden sich im Abschnitt „**TECHNISCHE DATEN**“ dieser Gebrauchsanweisung.

INHALTSVERZEICHNIS

GEBRAUCHSANWEISUNG	2
BEDIENUNGSBLENDE	2
INBETRIEBNAHME	2
WINTERBETRIEB	3
TEMPERATURREGELUNG	3
TÜRVERRIEGELUNG	3
EINLAGERUNG VON LEBENSMITTELN ...	3
EISWÜRFELBEREITUNG	3
ABTAUEN	3
PFLEGEANLEITUNG	3
AUSSERBETRIEBNAHME	4
VERHALTEN BEI STÖRUNGEN	4
WARTUNG	4
EINIGE RATSCHLÄGE	4
GARANTIE	4
KUNDENDIENST UND ERSATZTEILE	5
TECHNISCHE DATEN	5
EINBAUANWEISUNG	5
SCHARNIERE VERSETZEN	5
TÜRDEKORPLATTE	5
EINBAU DES KÜHLSCHRANKS	5
BELÜFTUNG DES KÜHLAGGREGATES ...	5
GASINSTALLATION	6
ELEKTRISCHE INSTALLATION	6

GEBRAUCHSANWEISUNG

BEDIENUNGSBLENDE

Der Kühlschrank kann entweder mit 220 V, 12 V oder Flüssiggas betrieben werden. Die Betriebsweise wird mit Hilfe der Bedienungselemente an der Blende (Fig. 3), eingestellt.

Zwei Wippschalter werden verwendet, um den elektrischen Betrieb auszuwählen und zwar, für 220 V, (B) oder 12 V (A).

Die Temperatur im Hauptkühlfach wird bei 220 V-Betrieb mit dem Drehknopf (C) des Thermostaten geregelt.

Die Gaszufuhr wird durch Drehen am Knopf (D) gesperrt, bzw. geöffnet. Drei verschiedene Gasleistungen können dabei eingestellt werden.

Der Kühlschrank hat eine Züandsicherung, die selbsttätig die Gaszufuhr schließt, wenn die Flamme ausgeht. Beim Einschalten des Gasbetriebes muß man die Sicherung manuell öffnen, indem man den Knopf (D) eindrückt.

Die Gasflamme wird beim Modell **RM 2250** elektronisch gezündet und ggf. erneut gezündet. Dafür soll der Wippschalter (E) beim Gasbetrieb eingeschaltet sein.

Eine Indikatorlampe am Schalter blinkt, während das automatische Zündgerät die Flamme zündet. Sonst ist die Lampe ausgeschaltet.

Bei Modell **RM 2251** wird ein manueller Piezozünder verwendet. Durch Drücken auf Knopf (F) löst man Zündfunken am Brenner aus.

Links unten im Kühlschrankinneren befindet sich ein Schauglas, durch welches ein blaues Licht ersichtlich ist, wenn die Flamme brennt (Mod. **RM 2251**).

INBETRIEBNAHME DES KÜHLSCHRANKES

Die Positionsnummern im Text beziehen sich auf Fig. 3.

Warnung: Schalten Sie bitte jedesmal nur eine Energiequelle ein
--

Gasbetrieb

Der Kühlschrank ist ausschließlich für einen Betrieb mit Flüssiggas (Propan/Butan) geeignet. Der Betriebsdruck muß unbedingt der Angabe am Typenschild entsprechen. Vergleichen Sie bitte mit den Angaben des Druckminderers an der Flüssiggasflasche.

Bei der ersten Inbetriebnahme sowie nach Kundendienst Flaschenwechsel o. ä., können die Gasleitungen Luft enthalten. Sie sollten durch kurze Inbetriebnahme des Kühlschranks und evtl. anderer Gasgeräte (Herd etc.) entlüftet werden, damit das Gas ohne Verzögerung zündet.

Bevor Sie den Gasbetrieb einschalten:

1. Gegebenenfalls das Gasabsperrentil an der Gasflasche sowie das bordseitige Geräteventil öffnen (Kontrolle, daß Gas in der Flasche vorhanden ist).
2. Kontrollieren Sie, daß der Netz- und der 12 V-Betrieb ausgeschaltet sind.

Wenn Sie das Modell **RM 2250** haben, verfahren Sie wie folgt:

3. Knopf (D) in Stellung „max“ drehen.
4. Schalter (E) einschalten. Ein tickendes Geräusch sowie das Blinken des Schalters lassen erkennen, daß Funken am Brenner erzeugt werden.
5. Den Knopf (D) eingedrückt halten, wobei Gas zum Brenner strömt.
6. Wenn die Flamme brennt, hört das Funken automatisch auf. Der Schalter blinkt nicht mehr.
7. Den Knopf noch 10-15 Sekunden eingedrückt halten, dann loslassen.

Wenn Sie das Modell **RM 2251** haben, verfahren Sie wie folgt:

3. Gasregelventil (D) auf Stellung „max“ bringen.
4. Bei eingedrücktem Knopf (D) der Züandsicherung, Druckknopf (F) des Piezozünders alle 2-3 Sekunden betätigen, bis die Flamme zündet.
5. Daß die Flamme brennt, kann Schauglas beobachtet werden.
6. Halten Sie den Knopf noch 10-15 Sekunden eingedrückt.
7. Danach loslassen und kontrollieren, daß die Flamme weiterbrennt.

Der Gasbetrieb wird ausgeschaltet, indem man den Knopf (D) auf „●“ und (wenn vorhanden) Wippschalter (E) auf „0“ stellt.

220 V Betrieb

Bevor Sie den Kühlschrank in Betrieb nehmen, prüfen Sie bitte, daß die Spannung des Hausanschlusses oder des Campingplatzes mit der auf dem Typenschild angegebenen Spannung übereinstimmt. Dann gehen Sie wie folgt vor:

- Gas- oder 12 V-Betrieb gegebenenfalls abstellen.
- Drehknopf des Thermostates (C) auf die höchste Stufe bringen.
- Schalter (B) in Stellung I bringen. Wenn Netzspannung vorhanden, leuchtet der Schalter grün auf.

12 V Betrieb

Der 12 V-Betrieb sollte nur während der Fahrt (bei laufendem Motor des Fahrzeuges) verwendet werden, da sonst die Batterie schnell entladen wird.

- Den Gasbetrieb gegebenenfalls ausschalten.
- Wippschalter (A) in Stellung I bringen und Schalter (B) gegebenenfalls ausschalten.

WINTERBETRIEB

Wenn der Kühlschrank bei -12 °C oder kälter abgestellt war, läuft er nicht mit 220 V oder 12 V an; er muß mit Gas angefahren werden, kann aber nach etwa 5 Stunden auf Elektrobetrieb umgestellt werden.

Die Abgasführung darf nicht zugedeckt werden. Beachten Sie bitte, daß diese (oder die Belüftungsgitter) nicht von Schneetrieb o. dgl. zugesezt werden.

TEMPERATURREGELUNG

Die Positionsnummern beziehen sich auf Fig. 3.

Ein Absorptionskühlgerät arbeitet völlig geräuschlos. Etwa eine Stunde nach dem Einschalten sollte das Tiefkühlfach kalt werden. Bis der Kühlschrank die normale Betriebstemperatur erreicht hat, dauert es 6-10 Std. (abhängig von der Umgebungstemperatur). Wenn der Schrank mit Lebensmitteln beladen ist, dauert die Abkühlzeit länger (8-18 Std.). Man sollte also, wenn möglich, schon vor einer Reise den Schrank einschalten und gegebenenfalls vorgekühlte Lebensmittel einlagern.

Bei 220 V Betrieb ist der elektrische Thermostat wirksam und erlaubt die kontinuierliche Regelung der Temperatur im Kühlschrank. Normalerweise wird der Drehknopf (C) in Stellung 3-5 gesetzt. Wenn Sie eine niedrigere (kältere) Temperatur wünschen, drehen Sie bitte den Knopf auf eine höhere Stufe.

Bei 12 V Betrieb arbeitet das Kühlaggregat ununterbrochen.

Der Gasbetrieb sollte immer mit dem Knopf (D) des Gasregelventils in der Stellung „max“ eingeschaltet werden. Hat die Umgebungstemperatur 25 °C oder mehr erreicht und/oder wird der Kühlschrank häufig geöffnet, sollte der Knopf in dieser Stellung bleiben. Wenn die Umgebungstemperatur unter 25 °C absinkt, sollte man auf Stellung „mid“ gehen und unter 10 °C auf „min“, um evtl. Überfrieren im Hauptkühlfach zu vermeiden.

TÜRVERRIEGELUNG

Die arretierbare Türverriegelung Fig. 1, hat zwei Positionen. Die erste (geschlossen) wird während der Fahrt benutzt und die zweite (leicht geöffnet), wenn der Kühlschrank für längere Zeit außer Betrieb genommen wird.

EINLAGERUNG VON LEBENSMITTELN

Bewahren Sie die Lebensmittel immer in geschlossenen Behältern, Alufolie o. dgl., auf. Nie warme Lebensmittel in den Kühlschrank einlagern sondern erst auf Zimmertemperatur abkühlen lassen.

Waren, die leichtflüchtige, brennbare Gase abgeben können, dürfen nicht im Kühlschrank aufbewahrt werden.

Das (***) Frosterfach ist für die Eiswürfelbereitung und für die Aufbewahrung gefrorener Lebensmittel, wie z. B. Speiseeis, vorgesehen. Es ist nicht zum Einfrieren von Lebensmitteln geeignet.

Die meisten gefrorenen Lebensmittel können im Frosterfach bis zu einem Monat aufbewahrt werden. Aber die Zeit kann unterschiedlich sein, und es sollten die Anweisungen auf der Verpackung befolgt werden.

EISWÜRFELBEREITUNG

Zur Eisbereitung wird die Eisschale mit Wasser gefüllt und auf die Kühlplatte im Tiefkühlfach gestellt. Für schnellere Eisbereitung den Regler dabei auf höchste Stufe stellen. Vergessen Sie aber nicht, ihn nachher zurückzustellen.

ABTAUEN

Mit der Zeit bildet sich Reif auf den Kühlrippen im Hauptkühlfach. Spätestens wenn die Reifschicht etwa 3 mm beträgt, muß man abtauen, um Leistungsverluste zu vermeiden.

Der Kühlschrank wird abgestellt, Lebensmittel und Eisschale herausgenommen und die Tür(en) aufgestellt. Sie sollten dem Kühlschrank aber keine Fremdwärme zuführen und auch nicht versuchen, mit scharfen Gegenständen den Frost abzukratzen.

Das Tauwasser läuft in eine Tropfschale oder -rinne, von dort durch einen Schlauch durch die Rückwand des Kühlschranks zu einem Auffangbehälter am Kühlaggregat. Dort verdunstet das Wasser von selbst. Das Tauwasser im Frosterfach sollte mit einem Tuch aufgenommen werden.

Nach dem Abtauen wird der Schrank mit einem Lappen trockengewischt, wieder angeschaltet und die Lebensmittel eingelegt. Mit der Eiswürfelbereitung sollten Sie jedoch bis zum nächsten Tag warten.

PFLEGEANLEITUNG

Den Kühlschrank zuerst ausschalten und abtauen, wie zuvor beschrieben. Lose Teile (Etagere, Tragoste usw.) ausbauen, spülen und trocknen. Einen Lappen mit lauwarmem Wasser, (evtl. mit Zusatz von einem milden Reinigungsmittel) anfeuchten und damit den Schrank von innen auswischen. Danach mit einem weichen Tuch abtrocknen.

Die PVC-Dichtungen der Türen auch mit einem feuchten Lappen abwischen und von Zeit zu Zeit mit Talkumpuder abreiben. Nie Scheuermittel, aggressive Reinigungsmittel, stark parfümierte Produkte, Wachs o. ä. verwenden.

Bei Gelegenheit das Kühlaggregat hinten am Schrank von Staub befreien, besonders die Rohrschlangen und zwischen den Rippen. Dabei sollte der Kühlschrank abgeschaltet sein.

AUSSERBETRIEBNAHME

Wird der Kühlschrank für längere Zeit nicht benutzt, sollte er außer Betrieb genommen werden.

- Das Gas an bordseitig vorhandenem Absperrventil abschalten.
- Elektroschalter auf „0“ stellen.
- Gasabsperrventil auf „●“ stellen.
- Den Kühlschrank entleeren, abtauen und reinigen wie vorher beschrieben. Die Tür des Kühlschranks und des Forstfaches leicht geöffnet lassen und ggf. mit der Transportsicherung in dieser Position arretieren.
- Kontrollieren, daß die Innenbeleuchtung (nicht in allen Ausführungen vorhanden) ausgeschaltet bleibt. Gegebenenfalls die Glühlampe ausbauen.

VERHALTEN BEI STÖRUNGEN

Bevor Sie den Kundendienst anrufen, kontrollieren Sie, ob:

1. die Anweisungen im Abschnitt „**INBETRIEBNAHME DES KÜHLSCHRANKES**“ befolgt wurden.
2. der Kühlschrank waagrecht steht.
3. es möglich ist, den Kühlschrank mit einer der vorhandenen Energiequellen zu betreiben.
4. Wenn der Kühlschrank mit Flaschengas nicht funktioniert, kontrollieren Sie:
 - ob die Gasflasche leer ist.
 - ob alle zwischengeschalteten Ventile geöffnet sind.
5. Wenn der Kühlschrank nicht auf 12 V funktioniert, kontrollieren Sie:
 - ob 12 V angeschlossen ist.
 - ob die bordseitige 12 V-Sicherung intakt ist.
 - ob die Batterie nicht entladen ist.
6. Wenn der Kühlschrank nicht auf 220 V funktioniert, kontrollieren Sie:
 - ob 220 V an den Kühlschrank angeschlossen sind.
 - ob die Sicherung intakt ist.

Wenn der Kühlschrank nicht ausreichend kühlt, kann die Ursache sein:

1. Lüftung des Kühlaggregates unzureichend, weil Zuluft- und/oder Abluftöffnung ganz oder teilweise zugedeckt sind.
2. Der Verdampfer ist vereist.
3. Die Thermostatstellung bzw. die Stellung des Regelventils ist falsch.
4. Der Gasdruck ist falsch kontrollieren Sie bitte den Druckregler an der Gasflasche.

5. Die Umgebungstemperatur ist zu hoch, z. B. weil die Lüftungsöffnungen dem Wärmestau in einem Vorzelt ausgesetzt sind.
6. Zu viele (warme) Lebensmittel wurden kurzfristig eingelagert.
7. Die Türdichtung liegt nicht umlaufend an, oder die Tür ist nicht richtig geschlossen.
8. Mehr als eine Energiequelle sind versehentlich eingeschaltet.

Wenn der Kühlschrank dennoch nicht richtig funktioniert, rufen sie den Kundendienst an, siehe unter Abschnitt „**KUNDENDIENST UND ERSATZTEILE**“.

Das Kühlaggregat darf nicht geöffnet werden – es steht unter hohem Druck.

WARTUNG

Arbeiten an Gas- und Elektroeinrichtungen dürfen nur von einem zugelassenen Fachmann ausgeführt werden, und es empfiehlt sich, diese von einer autorisierten Kundendienststelle ausführen zu lassen.

Nach den geltenden Vorschriften G 607 des DVGW ist die Gasanlage und die angeschlossenen Abgasführungen von einem Sachkundigen alle zwei Jahre zu überprüfen (von dem Betreiber zu veranlassen).

Gleichzeitig sollten auch die Einbaunische und die Lüftungsgitter gereinigt und kontrolliert werden. Kann evtl. eindringendes Wasser ablaufen, oder sind möglicherweise Feuchteschäden zu beobachten? Ist die Zufuhr der Verbrennungsluft (durch die Lüftungsgitter) sichergestellt und ist der Abgasaustritt frei und sauber?

EINIGE RATSCHLÄGE

Bitte beachten Sie, daß:

- der 12 V Betrieb bei Stillstand des Fahrzeuges nicht lange eingeschaltet bleibt.
- der Kühlschrank rechtzeitig abgetaut wird.
- der Kühlschrank bei Nichtbenutzung, wie beschrieben, außer Betrieb genommen wird.
- Lebensmittel mit starkem Geruch sorgfältig verpackt werden.
- die Lüftungsöffnungen frei sind.
- während der Fahrt die Tür mit der Türverriegelung arretiert ist.
- der Kühlschrank jeweils von nur einer Energiequelle gespeist wird.

GARANTIE

Der Kühlschrank hat ein Jahr Garantie, von der Übergabe an den Endverbraucher gerechnet (Rechnung oder andere Nachweise bitte aufheben). Voraussetzung sind normale Verwendung und Folgeleistung dieser Gebrauchsanweisung.

Der Kühlschrank hat zusätzlich eine Europagarantie gemäß der im Schrank eingelegten Drucksache.

KUNDENDIENST UND ERSATZTEILE

Kundendienst und Ersatzteile können vom Händler oder einer Kundendienststelle der Fa. Electrolux europaweit bezogen werden. In der BRD ist die Fa. Elpro GmbH zuständig, siehe Verzeichnis in der Europagarantie.

TECHNISCHE DATEN

RM 2250, RM 2251

Außenmaße des Kühlschranks		
Höhe	821	mm
Breite	486	mm
Tiefe einschl. Kühlaggregat		
ohne Tür	438	mm
einschl. Tür	478	mm
Mindesteinbaumaße der Nische		
Höhe	825	mm
Breite	490	mm
Tiefe	450	mm
Inhalt		
Brutto	70	lit.
Nutzinhalt	60	lit.
davon Frosterfach	5	lit.
Gewicht (ohne Verpackung)	22	kg
Elektrische Daten		
Anschlußleistung, 220 V	105	watt
12 V	100	watt
Energieverbrauch in 24 h	2,3	kWh
Gastechnische Daten		
Nenn-Wärmebelastung *)	186	watt
Kleinstell-Wärmebelastung	120	watt
Gasverbrauch, in 24 h	0,24	kg
*) entspricht dem		
Anschlußwert	14,5	g/h
Kältemittel	Ammoniak	

EINBAUANWEISUNG

Der Einbau, besonders der Gas- und Elektroinstallation muß von einem zugelassenen Fachmann ausgeführt werden.

SCHARNIERE VERSETZEN

Der Türanschlag kann in der folgenden Weise von einer Seite auf die andere versetzt werden:

- Obere Scharnierbolzen und Türverriegelung lösen. Tür herausnehmen.
- Untere Scharnierbolzen lösen und auf der entgegengesetzten Seite anbringen
- Tür auf den unteren Scharnierbolzen aufsetzen.
- Obere Scharnierbolzen und Türverriegelung versetzt anbringen
- Kontrollieren, daß sich die Tür frei bewegen kann und die Dichtung ringsum anliegt.

TÜRDEKORPLATTE

Eine Türdekorplatte kann einfach gewechselt bzw. eingesetzt werden. Die Abmessungen der Platte müssen sein:

	RM 2250/51
Höhe	738 ± 1 mm
Breite	465 ± 1 mm
Stärke	max. 3,8 mm

- Tür ausbauen wie unter „**SCHARNIERE VERSETZEN**“ beschrieben wurde
- unteren Teil des Türrahmens ausbauen, Platte nach unten herausziehen
- neue Platte einpassen und nach oben schieben
- unteren Teil des Türrahmens wieder anbringen

EINBAU DES KÜHLSCHRANKS

Der Kühlschrank ist für den Einbau in einem Wohnwagen oder Wohnmobil vorgesehen und die Beschreibung bezieht sich auf diesen Fall.

Es ist wichtig, daß der Kühlschrank nicht einer Wärmeeinstrahlung von heißen Gegenständen ausgesetzt wird (z. B. unter einem Herd ohne Strahlungsschutz).

Einbaunische

Der Kühlschrank muß in einer Nische eingebaut werden, deren Abmessungen aus den **TECHNISCHEN DATEN** ersichtlich sind. Der Schrank muß waagrecht, d. h. parallel zum Fußboden eingebaut werden. Die Nischenwände (einschl. Boden) müssen ausreichende Festigkeit haben, um das Gewicht des Gerätes aufzunehmen.

Das Gerät muß in der Nische so befestigt sein, daß es sich von den Fahrbewegungen her nicht lösen kann. Der Ausbau des Kühlschranks muß jedoch leicht erfolgen können (Wartung).

Der Kühlschrank wird in die Nische so weit eingeschoben, bis Vorderkante Gehäuse und Vorderkante Nische fluchten. (10-20 mm Freiraum hinter dem Kühlaggregat muß vorhanden sein).

Steht der Kühlschrank in der gewünschten Lage, werden vier Schraubenlöcher durch die Seitenwände der Nische in das Blechgehäuse des Kühlschranks gebohrt (Fig. 2). Dann Schrank und Nischenwand mit Holzschrauben DIN 96 verschrauben. (Schrauben sollten 10-15 mm in die Gerätewand eindringen.)

BELÜFTUNG DES KÜHLAGGREGATES

Bei hohen Umgebungstemperaturen ist die volle Leistung des Kühlaggregates nur durch eine ausreichende Belüftung gewährleistet.

Die Belüftung des Kühlaggregates erfolgt durch zwei Öffnungen in der Wohnwagenwand (Fig. 11). Frischluft tritt unten ein und strömt erwärmt durch die obere Öffnung ab.

Die untere Öffnung wird direkt oberhalb des Nischenbodens und das obere so hoch wie möglich über dem Kondensator (C) des Kühlaggregates angebracht, wenigstens jedoch wie in Fig. 10 gezeigt, oder besser wie in Fig. 11.

Vor der Lüftungsöffnungen müssen geeignete Gitter mit ausreichender Wärmebeständigkeit angebracht werden.

Die Gitter müssen eine freie Durchströmfläche von wenigstens 250 cm² aufweisen. Beachten Sie bitte, daß ein Fliegennetz hinter den Gittern diese Fläche um bis 50% mindern kann.

Gitter, die für diese Anwendung speziell entwickelt wurden – mit Fliegennetz und ausreichender Fläche, können von **ELECTROLUX** bezogen werden (Modell A 1609).

Ableitung von Verbrennungsgasen (Alt. I), Fig. 11.

Der Raum (Fig. 11), der sich zwischen Wohnwagenwand und Kühlschrankschrank bildet, muß vollständig gegen das Innere des Wohnwagens abgedichtet werden, damit Abgase und Außenluft nicht ins Innere des Wagens dringen können.

Die Seitenwände des Schachtes sollten wärmegeämmt sein, damit sich Kondensations- und Zugscheinungen vermeiden lassen. Die Teile der Schachtwände, die über und neben dem Auslaß der Verbrennungsgase liegen, müssen aus nicht brennbarem Material hergestellt sein.

Die untere Öffnung muß an der Unterkante des Schachtes angebracht sein, damit evtl. ausleckendes Gas dadurch ins Freie gelangt.

Diese Ausführung wird bevorzugt, weil Durchzug von Kaltluft (Wintercamping) verhindert wird und weil keine besondere Abgasführung erforderlich ist.

Ableitung von Verbrennungsgasen (Alt. II), Fig. 10.

Die Verbrennungsgase müssen durch die mitgelieferte Abgasführung, (Fig. 4) ins Freie geleitet werden. Sie ist gemäß Fig. 5 zu montieren und ist Bestandteil der Genehmigung des Kühlschranks.

Der Abstand vom Wanddurchbruch zum Abgasrohr muß umlaufend wenigstens 20 mm betragen. Der Durchbruch muß mit nicht brennbarem Isoliermaterial, z. B. Glaswolle, ausgefüllt werden.

Im oberen **ELECTROLUX**-Gitter ist eine Durchführung für die Abgase bereits integriert, Fig. 7. Damit kann man auf den Einsatz von der herkömmlichen Abgasführung, Fig. 4, verzichten und dadurch den Einbau vereinfachen. Dieser Einbau ist als Alternative zugelassen.

Wenn nicht gewährleistet ist, daß evtl. ausleckendes Gas (schwerer als Luft) durch ein Gitter in Bodenhöhe nach außen abgeleitet werden kann, empfiehlt es sich, ein Loch von etwa 40 mm im Nischenboden vorzusehen, durch welches das Gas ins Freie geleitet wird.

GASINSTALLATION

Das Gerät ist ausschließlich für einen Betrieb mit Flüssiggas (Propan/Butan) vorgesehen, auf keinen Fall etwa Stadtgas oder Naturgas. Ein fest eingestellter Druckregler (Druckminderer), der den Flaschendruck auf den am Typenschild angegebenen Betriebsdruck herabsetzt, muß vorhanden sein. Dieser entspricht dem Normdruck des Bestimmungslandes (BRD 50 mbar).

Der Gasanschluß zum Kühlschrankschrank muß starr erfolgen (Schlauchanschluß ist unzulässig). Er darf nur von einem zugelassenen Fachmann ausgeführt werden. Der Anschluß erfolgt mittels einer Schneidring-(Ermeto-) Verschraubung L 8, DIN 2353-St nach dem Arbeitsblatt G 607 des DVGW. Bordseitig ist ein Geräteabsperrventil leicht zugänglich anzuordnen.

Nach fachgerechter Installation ist eine Dichtheitsprüfung und eine Flammprobe gemäß vorgenannten Arbeitsblattes vom zugelassenen Fachmann durchzuführen.

ELEKTRISCHE INSTALLATION

220 V Anschluss

Die 220 V Stromversorgung muß an eine vorschriftsmäßig geerdete Steckdose oder an einen geerdeten Festanschluß erfolgen.

Das Kabel (sowie das 12 V Kabel) muß so verlegt sein, daß es nicht mit heißen Teilen des Aggregates/Brenners oder mit scharfen Kanten in Berührung kommt.

12 V Anschluss

Das bordseitige 12 V Anschlußkabel wird an eine 2-polige Klemmleiste am Kühlschrankschrank (polrichtig!) angeschlossen. Die Verkabelung sollte mit einer direkten, möglichst kurzen Verbindung an die Batterie bzw. Lichtmaschine erfolgen (Leitungsquerschnitt min. 2,5 mm², empfohlen werden 4 mm²).

Bordseitig ist der 12 V Stromkreis mit einer 16 A Sicherung abzusichern.

Damit Sie beim Abstellen des Fahrzeugmotors nicht vergessen, den 12 V-Betrieb auch auszuschalten (was die Batterie in wenigen Stunden entladen würde), empfiehlt es sich, die Stromversorgung so auszuführen, daß sie beim Umdrehen des Zündschlüssels unterbrochen wird.

Für das Modell **RM 2250** gilt der Schaltplan, Fig. 6 und für Modell **RM 2251** Fig. 8.

Die Bezeichnungen im Schaltplan bedeuten:

- I. Schaltplan für Netzspannungsversorgung
- II. Schaltplan für 12 V Gleichspannungsversorgung
- A Elektronisches Zünd-/Wiederanzündgerät
- B Zündkerze (am Brenner)
- C 12 V Heizpatrone
- D Schalter für 12 V Betrieb
- E Schalter des Zündgerätes (Gasbetrieb)
- F Elektro-Thermostat
- G Heizpatrone für Netzbetrieb
- H Netzschalter
- J Lüsterklemme (nur für Skandinavien)
- K Innenbeleuchtung
- L Lüsterklemme

12 V Versorgung für Wiederanzünder

Fig. 6 zeigt den elektrischen Schaltplan des Gerätes im Lieferzustand. Die 12 V Versorgung tritt bei (L) ein. Der elektronische Zünder (A) wird über zwei Brücken (1) und (2) an der Lüsterklemme (L) versorgt, sowie auch, wenn vorhanden, die Innenbeleuchtung (K).

Es empfiehlt sich, Zünder und Beleuchtung über einen separaten 12 V Direktanschluß zu versorgen. Dabei entfernt man die Brücken (1) und (2) und schließt den Direktanschluß an, wie Fig. 9 (R) zeigt.

In einigen Modellen ist eine separate Lüsterklemme vorhanden (J) in Fig. 6. Wenn dies der Fall ist, entfernt man, wie vorher, die Brücken (1) und (2), schließt aber die separate Versorgung bei (J) an.

Es wird abgeraten, das Wiederanzündgerät von einem Ladegerät ohne dazwischengeschaltete Batterie zu versorgen.

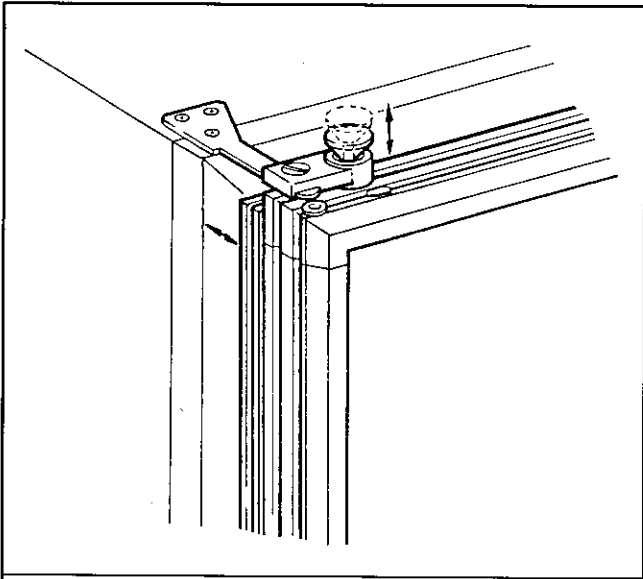


Fig. 1

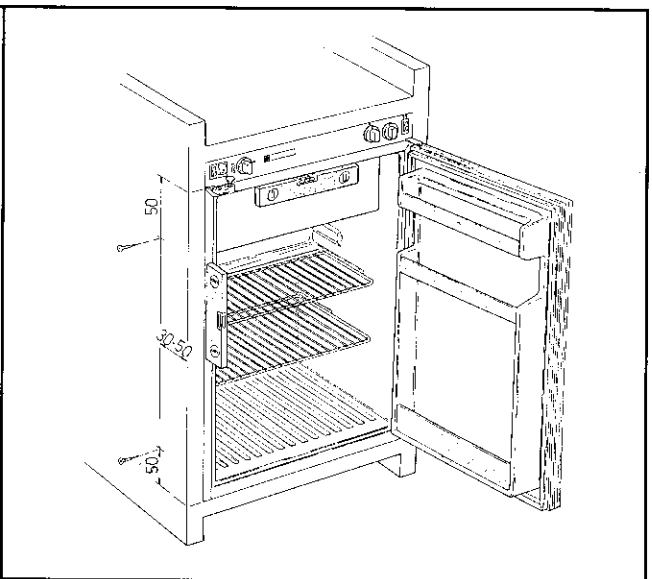


Fig. 2

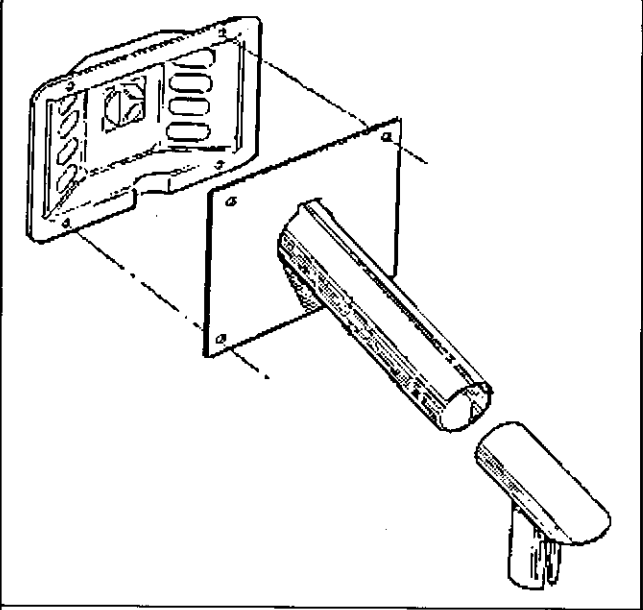


Fig. 4

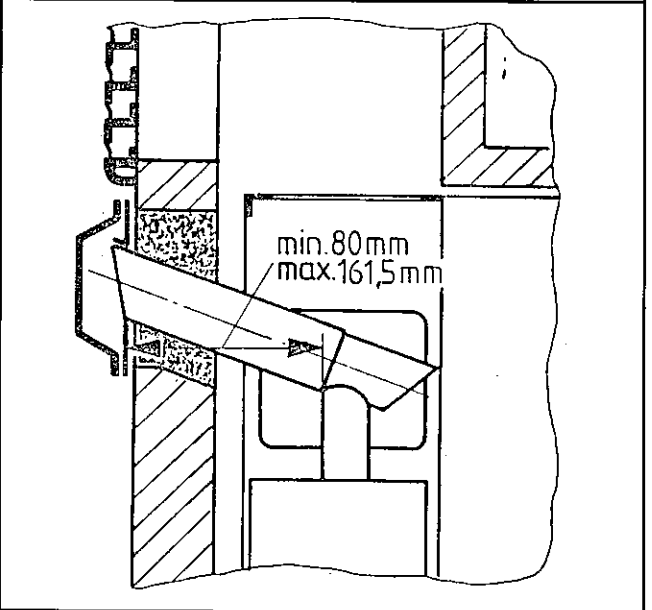


Fig. 5

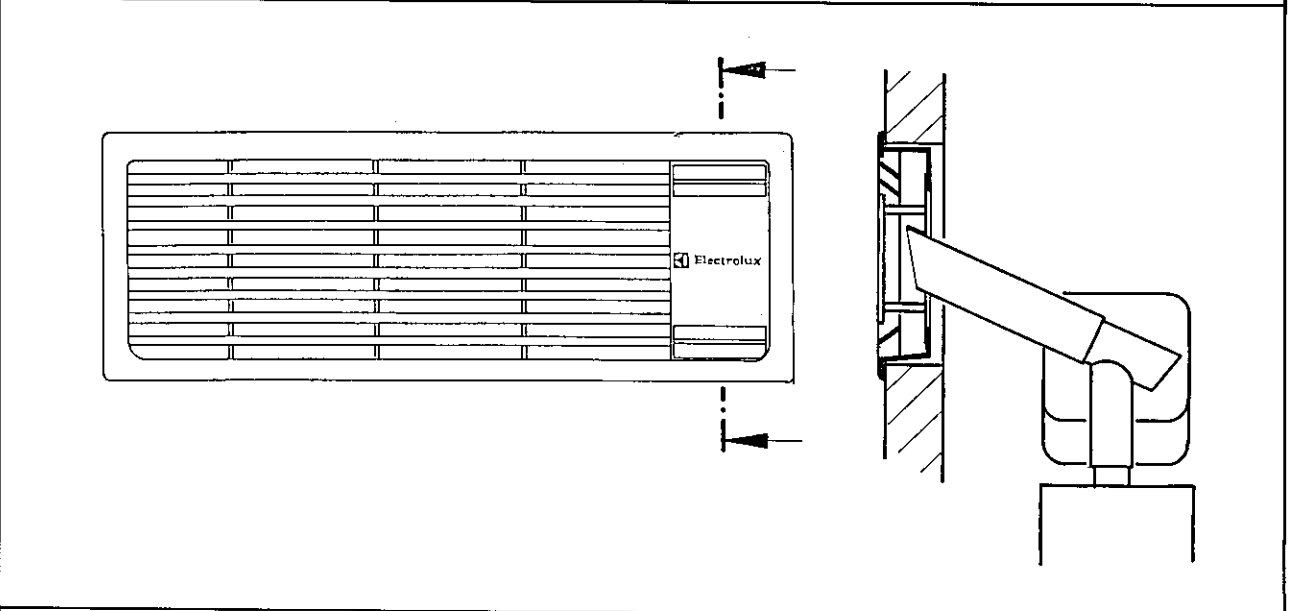


Fig. 7

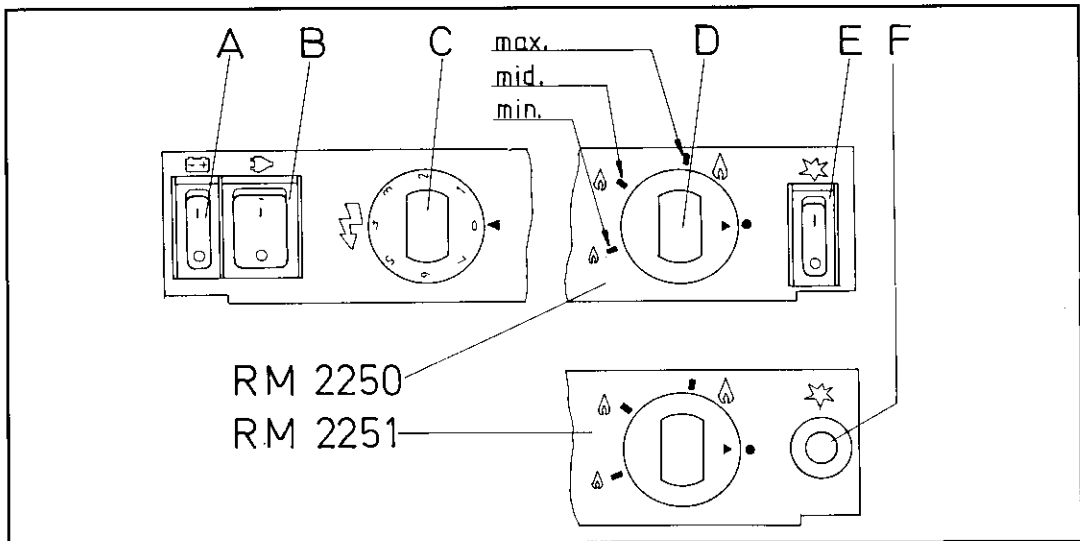


Fig. 3

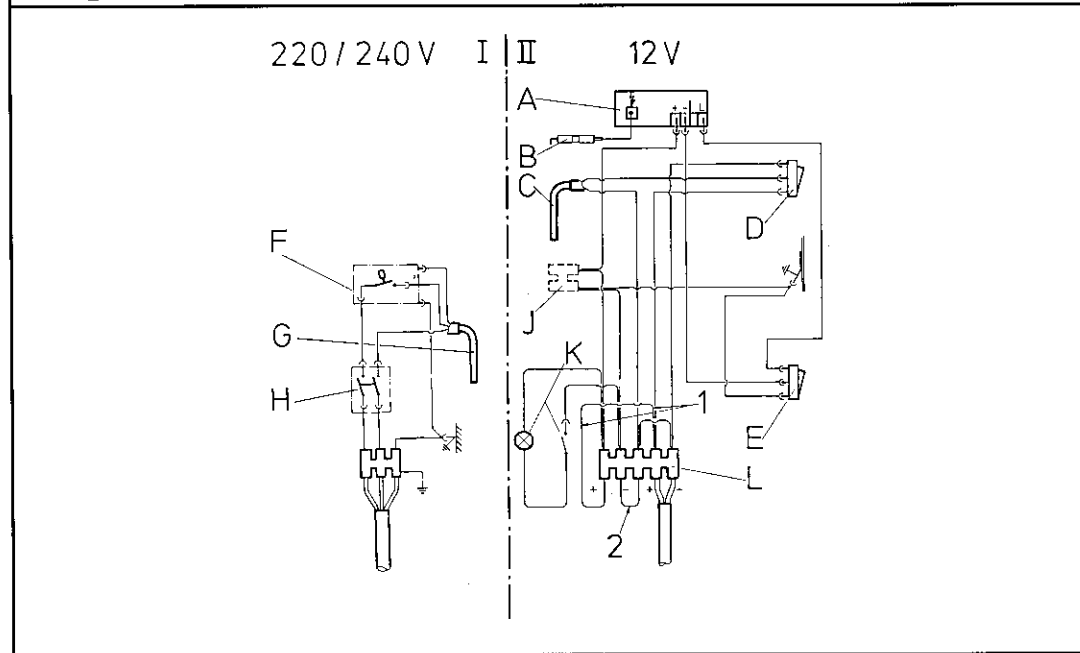


Fig. 6

Mod. 2250

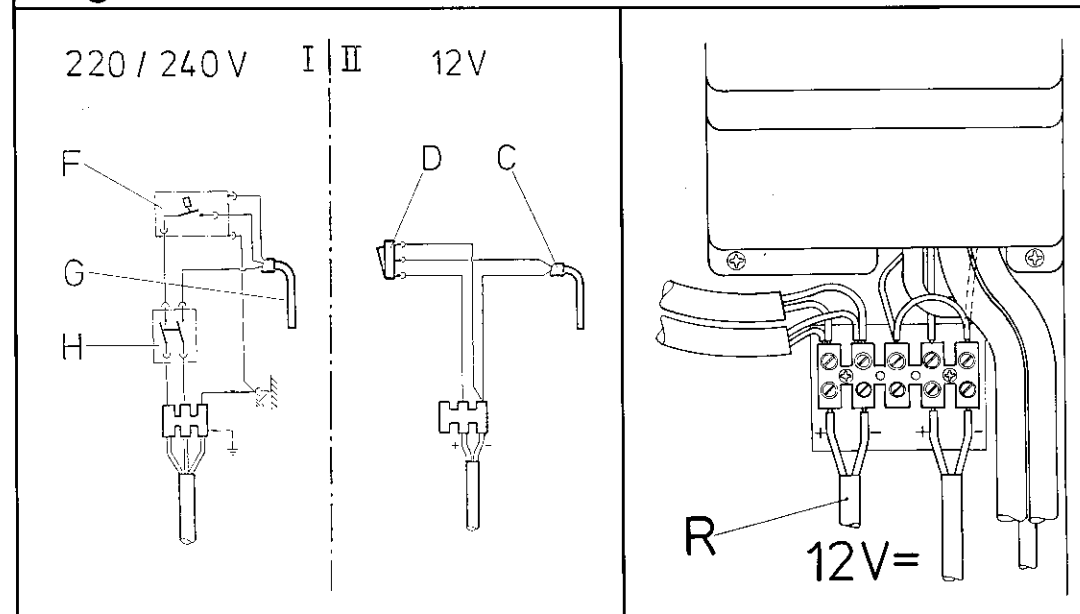


Fig. 8 Mod. 2251

Fig. 9 Mod. 2250

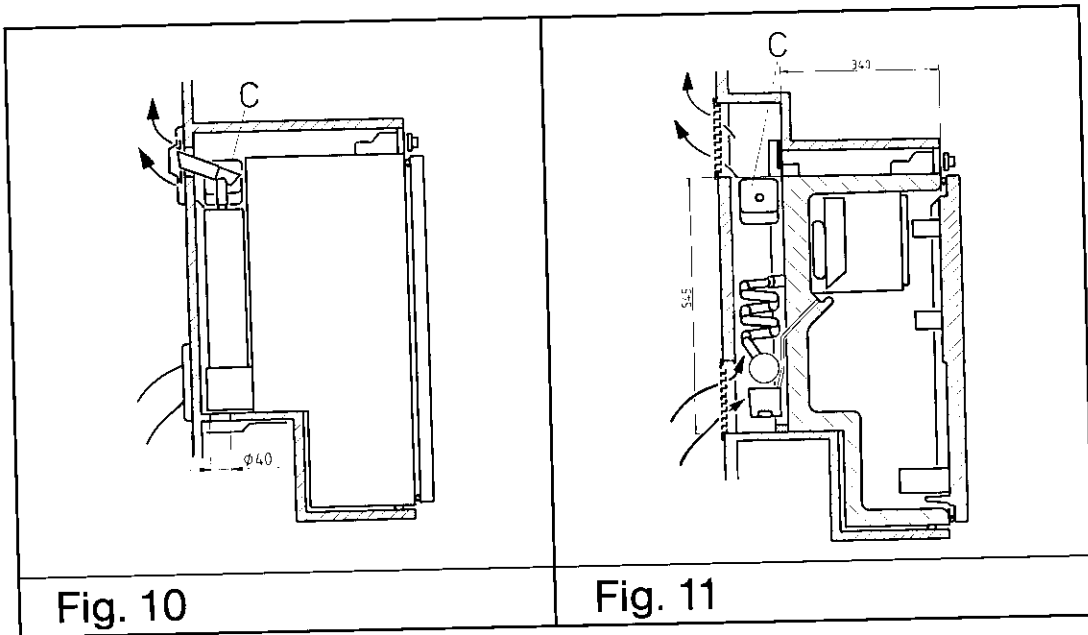



Fig. 10

Fig. 11

		Sida 1 av 1 1992-02-24 SP 607 Gph 29
<p>6.450 SP 607 Gph 29 1992-02-24</p>		
TYPGODKÄNNANDEBEVIS		
Uppdragsnr	AB Hultshuset, Stockholm	
Projekt	Kylskåp serie C 600 70	
Tillverkare	Electrolux Sverige GmbH, Tyskland	
Bevis nr	SP 607 Gph 29	
Giltighetsvid	Typgodkännande gäller högst 5 år	
Typprojektansvarig	Stockholm, Sverige AB, Godkännandets	
Intygens typ	SP-25-0389-01-01	
Revisering	292, 5747, 6822, 242, 22, 04, 08, 01, 252, 5386, 0160, 202, 7088, 3000-satt den utrustningen i 5 st olika provskåp	
Material	Materialpropp (Högst 200 mm)	
Kopier nr	Bilaga 10 & 20 (se separat avskrift) Pågått 13.3.92 (18.07.92 utskrivning)	
Tillhand tagit	205 W (totalt) 175 W (gröppan)	
<p>SP-typgodkännandet innebär enligt tillämpningsföreskriften för typgodkännande verktygssett på elälskade apparater (RTE) Munkens väg 100, Meddelandets samnads kylskåp för installation i bostäder eller byggnad med annat användning av godkännandebekräftningen SP 607 Gph 29 och gäller kylskåpet i typgodkännandets nämnda regler.</p>		
<p>Typgodkännandet gäller under följande förutsättningar</p> <ol style="list-style-type: none"> Villkor för typgodkännandets giltighet enligt RTE-Meddelande 1 kap 57 an uttryckligen. Kylskåpet installeras enligt med av SP godkända installationer och återställningsanordning enligt 240 P, upplaga 1 (Elektriska betäckningar 821 251:01, 821 2620:01, 821 2624:01, 821 2628:01 och 821 2647:01). Avsnitt 2, punkt 20, av tillämpningsföreskriften skall användas vid detta typgodkännandebekräftande med godkännandets bevis nr 607 Gph 29. <p>Detta typgodkännandebekräftande utgör ett uttalande avseende nummer SP 607 Gph 29 daterat 1992-02-24. SP 607 Gph 29 daterat 1992-02-24. 15 och SP 607 Gph 29 daterat 1992-02-24.</p>		
<p>SP Förbehåll för tekniska ändringar</p>		
Till och Med		1992-02-24