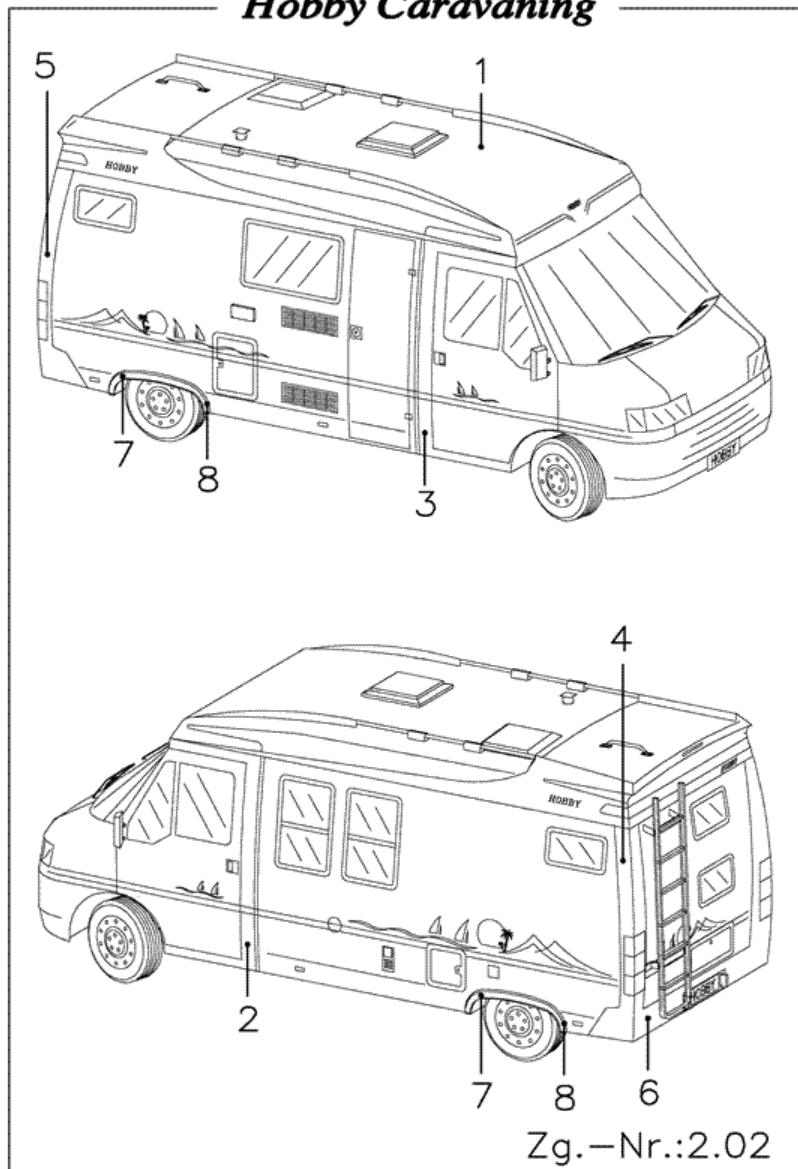


Hobby 600 Baujahr 1995

Hobby Caravaning



Dieser Ersatzteilkatalog für den Hobby 600 Baujahr 1995 wurde mir freundlicherweise vom Hobby-Wohnwagenwerk für die Webseite www.Hobby600.de zur Verfügung gestellt.

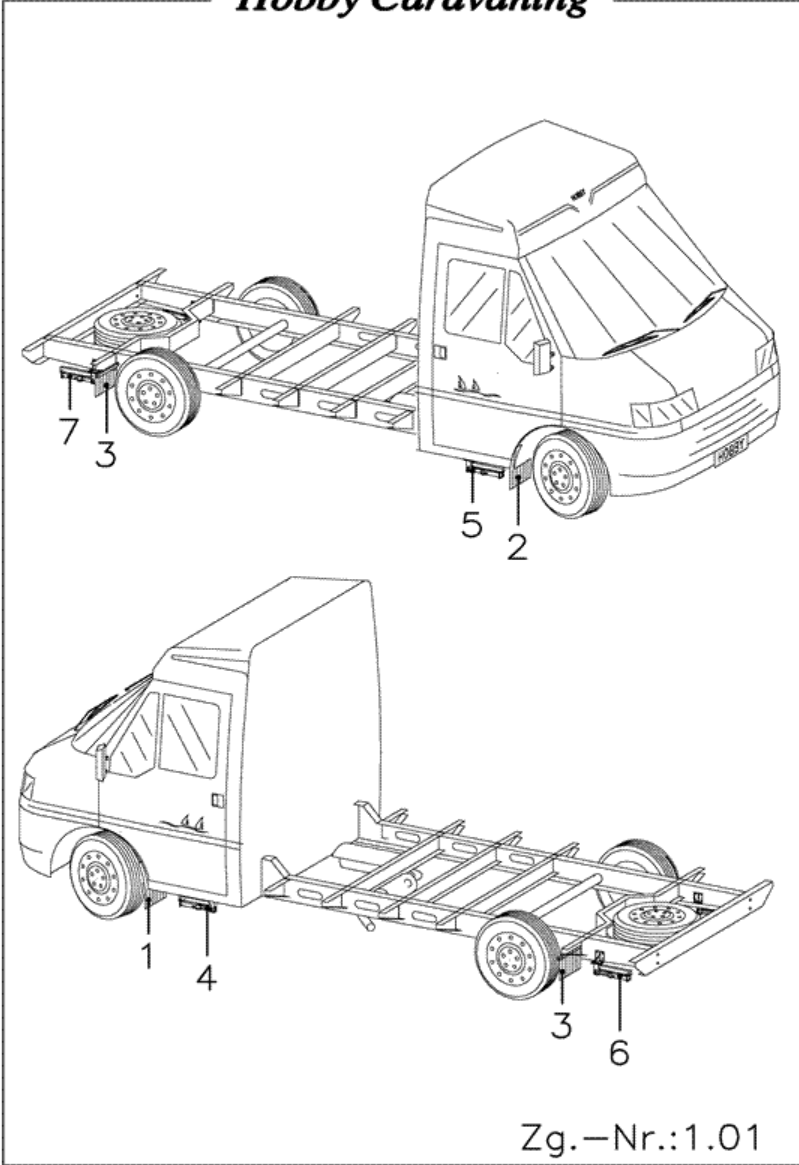
Die Modelle konnten vom Werk auf die Typen 550, 600 und 650 zusammen gestrichen werden, da sich die einzelnen Modelle größtenteils nur in den Holzfarben unterscheiden haben.

Dieses Dokument soll dem Besitzer eine Hilfe bei der Instandhaltung seines Fahrzeugs sein. Je nach Fahrzeuglänge und Grundriss kann es zu Abweichungen von dieser Liste kommen. Im Einzelfall ist die Übereinstimmung eines Ersatzteiles mit dem jeweiligen Fahrzeug zu prüfen.

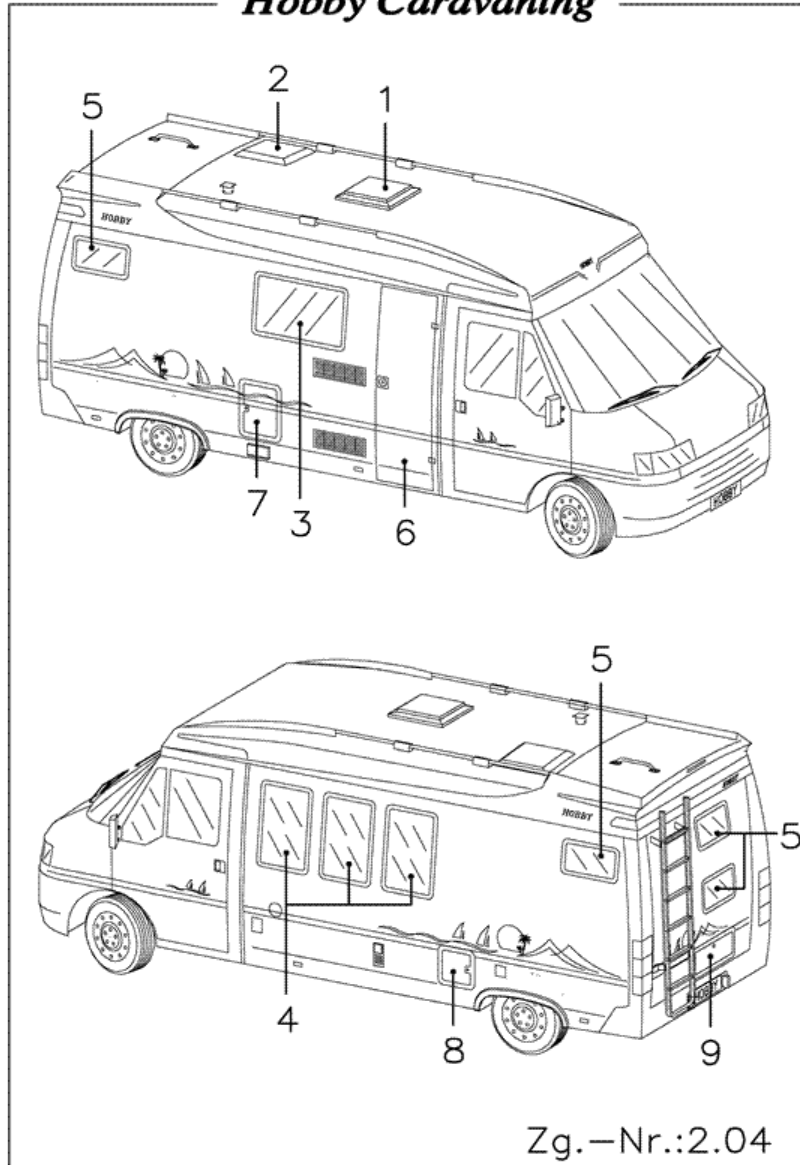
Ersatzteilbestellungen bitte ausschließlich über einen Hobby-Vertragshändler!

Aufgrund des Alters einzelner Artikel, kann es vorkommen, dass einige Artikel nur noch in alternativer Form oder gar nicht mehr lieferbar sind.

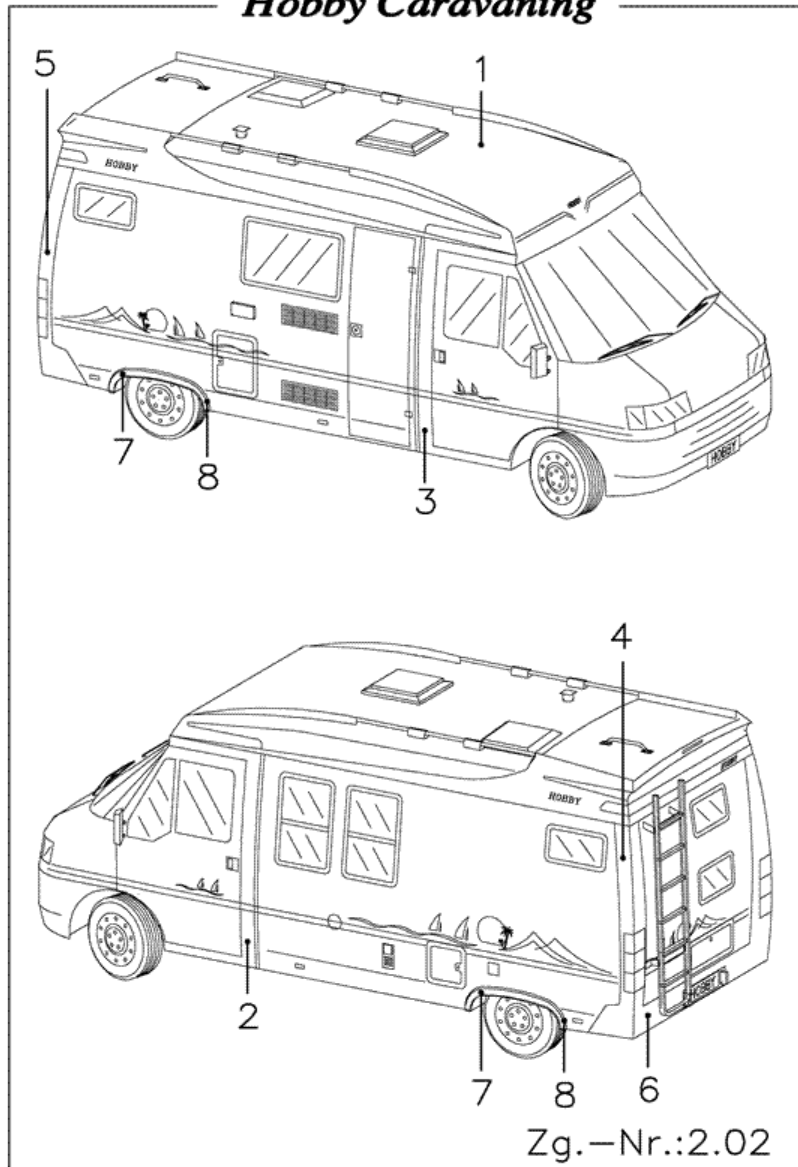
Hobby Caravaning



Pos	Gültigkeit	Bestellnummer	Bezeichnung	DIN Text	ME	Info
01		1190020004	SCHMUTZFÄNGERSATZ VORN LINKS / RECHTS		SA	
02		1190020004	SCHMUTZFÄNGERSATZ VORN LINKS / RECHTS		SA	
03		1190010495	SCHMUTZFÄNGER HINTEN LI/RE (MOCA)	300 X 300 MM	STK	
04		1192010095	KULI-SCHNELLSTÜTZE VORN LINKS (MOCA)		STK	
05		1192020095	KULI-SCHNELLSTÜTZE VORN RECHTS (MOCA)		STK	
06		1192030095	KULI-SCHNELLSTÜTZE HINTEN LINKS (MOCA)		STK	
07		1192040095	KULI-SCHNELLSTÜTZE HINTEN RECHTS (MOCA)		STK	

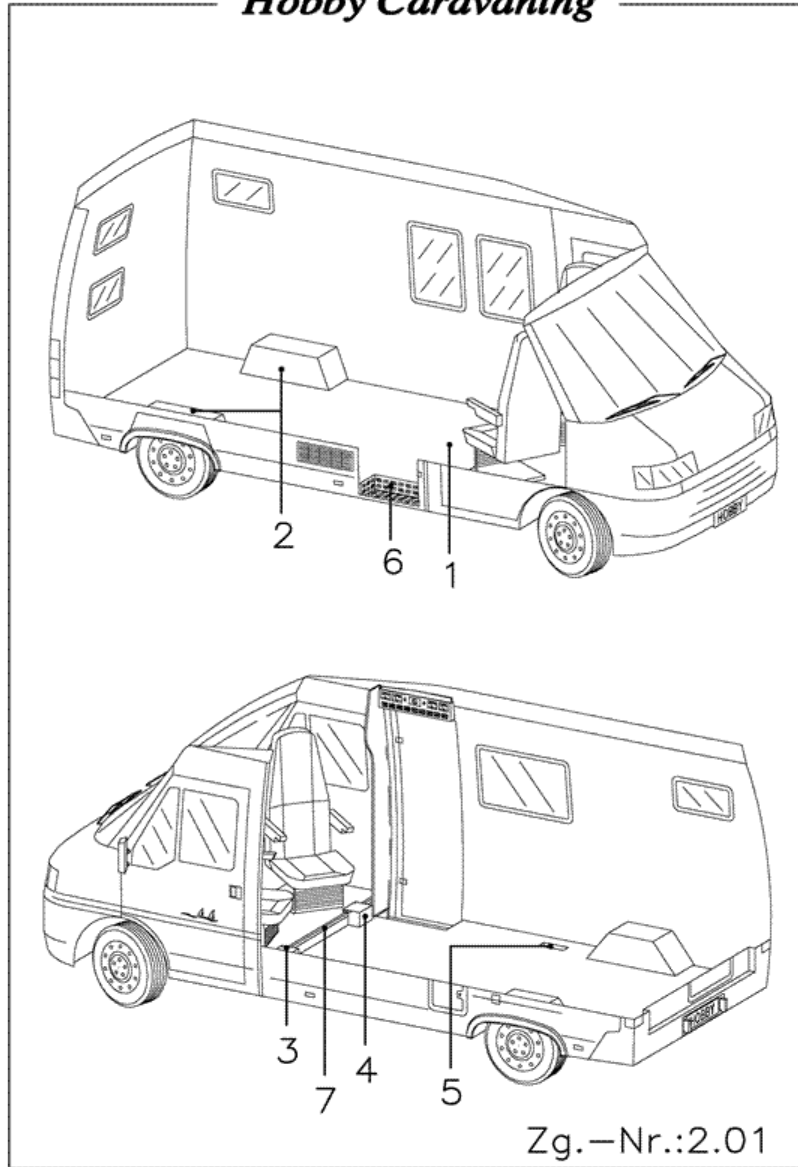
Hobby Caravaning

Pos	Gültigkeit	Bestellnummer	Bezeichnung	DIN Text	ME	Info
01		2430010093	ROLLOHAUBE KPL. WEISS 9001		STK	
		2430010193	DACHHAUBENOBERTHEIL F. ROLLOHAUBE	480 X 480 MM	STK	
		2430010293	ROLLOSATZ KPL. F.ROLLOHAUBE	480 X 480 MM	STK	
		2430010493	VERSCHLUSSTEIL ROLLOHAUBE		STK	
02		2430120093	DACHHAUBE MIT GITTER OHNE ROLLO WEISS 9001	40 X 40	STK	
03		2413010096	FENSTER, GEBOGEN RAL 5001-E6/EV1(MOCA)	900 X 500 MM (31)	STK	
		2413015195	ROLLOSATZ (MOCA)	900 X 500	STK	
04		2413040095	FENSTER (MOCA) RAL 5001-E6/EV1	450 X 700 MM	STK	
		2413045195	ROLLOSATZ (MOCA)	450 X 700	STK	
05		2413070095	FENSTER (MOCA) RAL 5001-E6/EV1	600 X 300 MM	STK	
		2413075195	ROLLOSATZ (MOCA) ZU FENSTER 15.4504.8301	600 X 300	STK	
06		2110910095	EINSTIEGSTUFE 550/600/650/750 WM (MOCA)		STK	
		2151200095	FUSSMATTE KOKOS (MOCA)	535 X 245 MM	STK	
		2400011294	TUERSCHLOSS KPL. RECHTS (FAWO)	3600 - 3649	STK	
		2400110095	EINGANGSTÜR KPL. EINSCHL. LACKIERUNG	1680 X 535 MM	STK	
		2400110395	INNENABDECKKEDER ELFENBEIN		STK	
		2400110495	BODENLEISTE BRAUN		STK	
		2400160085	TÜRHALTEBAND	(MOCA)	STK	
		2400170085	TÜRHALTEKRAMPE (MOCA)		STK	
07		2450070095	KOFFERKLAPPE GLATT (MOCA)	560 X 350 MM	STK	
08		5720160195	THETFORD-TÜR FARBE:FIAT WEISS 210 (MOCA) INCL. INNENRAHMEN		STK	
09		2450060095	KOFFERKLAPPE GLATT (MOCA)	700 X 240 MM	STK	

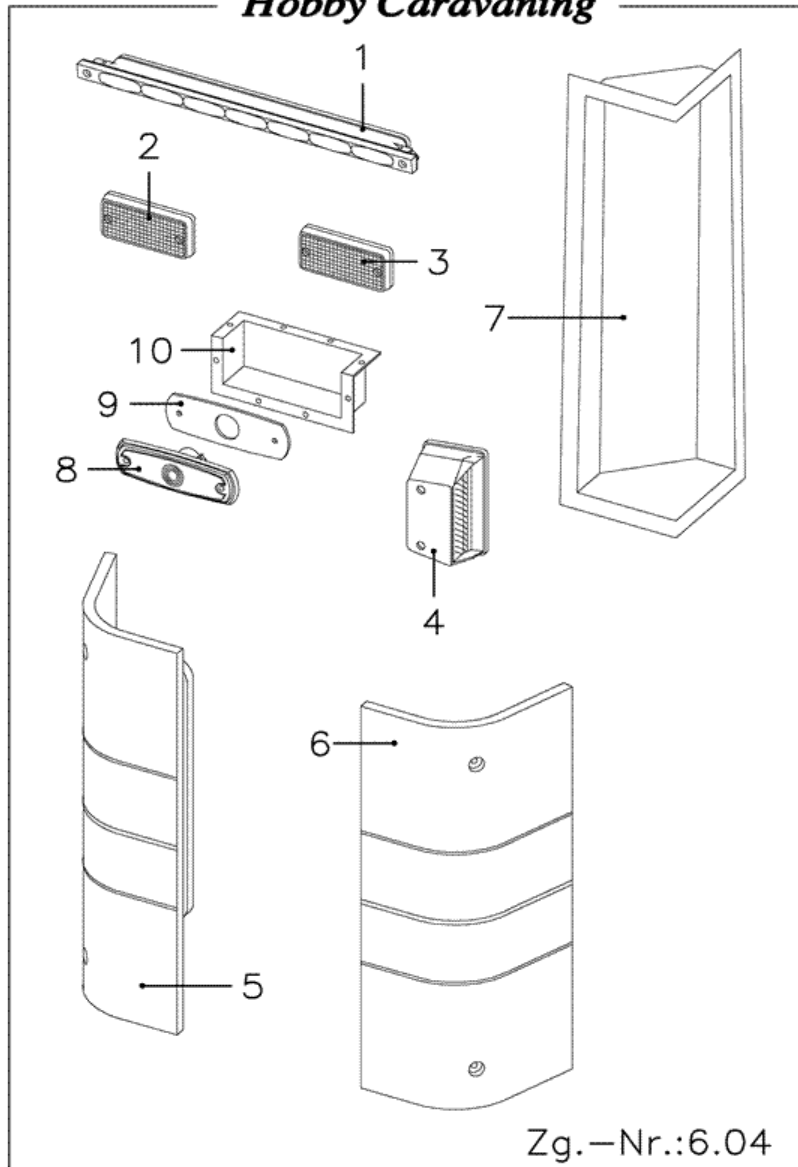
Hobby Caravaning

Pos	Gültigkeit	Bestellnummer	Bezeichnung	DIN Text	ME	Info
01		2290010095	GFK-DACH TYP 550 (MOCA)		STK	
02		2290060095	GFK-STÜTZE LINKS (MOCA)		STK	
03		2290070095	GFK-STÜTZE RECHTS (MOCA)		STK	
04		2290110095	GFK-HECKLEISTE LINKS (MOCA)		STK	
05		2290120095	GFK-HECKLEISTE RECHTS (MOCA)		STK	
06		2290160095	GFK-HECKSTOBSTANGE (MOCA)		STK	
07		1403060095	RADBLENDE WM LINKS/RECHTS (MOCA)		STK	
08		1403550095	KANTENPROFIL GRAU 7004	E-596 1600 MM	STK	

Hobby Caravaning

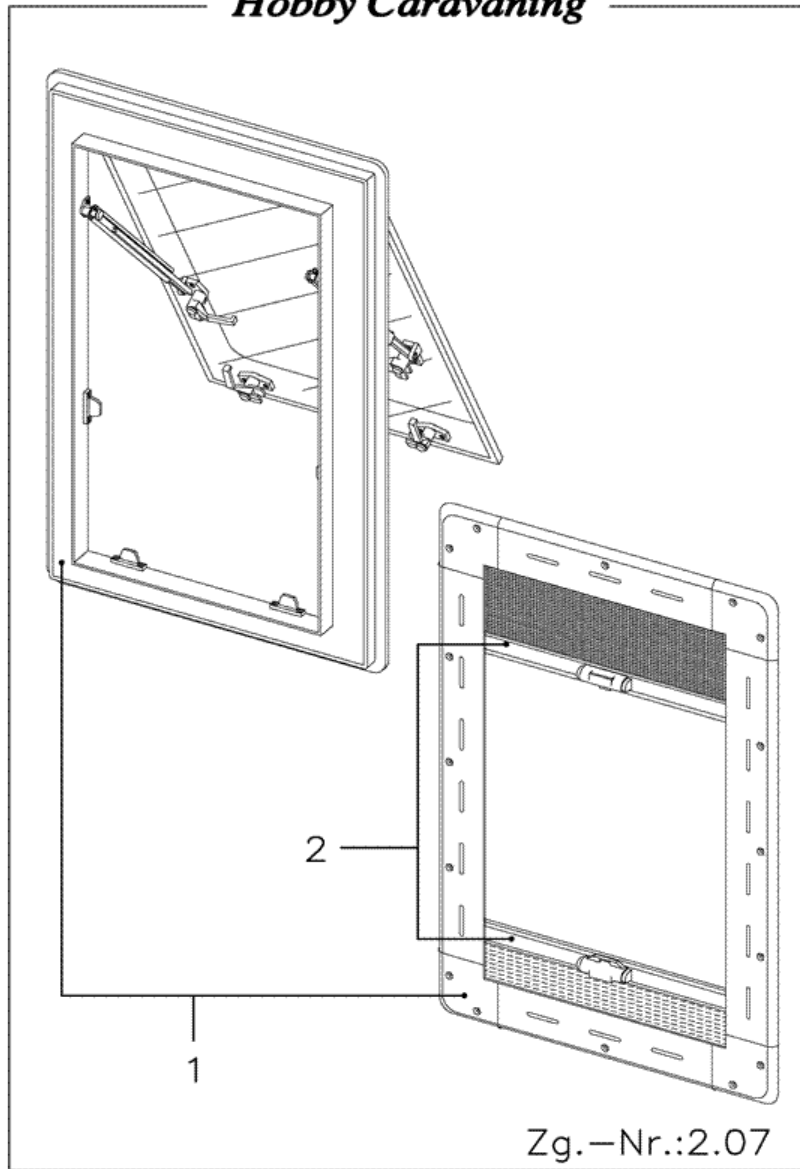


Pos	Gültigkeit	Bestellnummer	Bezeichnung	DIN Text	ME	Info
01		2150000095	PVC-FUSSBODENBELAG (KACHELDEKOR)		M2	
02		1402110095	RADKASTEN WM MIT PUR-ISOLIERUNG (MOCA)		STK	
03		1196110095	VERKLEIDUNGSBLECH LINKS	550 WM (MOCA)	STK	
04		1196010095	VERKLEIDUNGSBLECH RECHTS	550/600/650 (MOCA)	STK	
05		2160500093	LÜFTUNGSGITTER BRAUN	240 X 100MM	STK	
06		2110910095	EINSTIEGSTUFE 550/600/650/750 WM (MOCA)		STK	
07		2533510095	FENDERLEISTE	5000 MM (MOCA)	M	

Hobby Caravaning

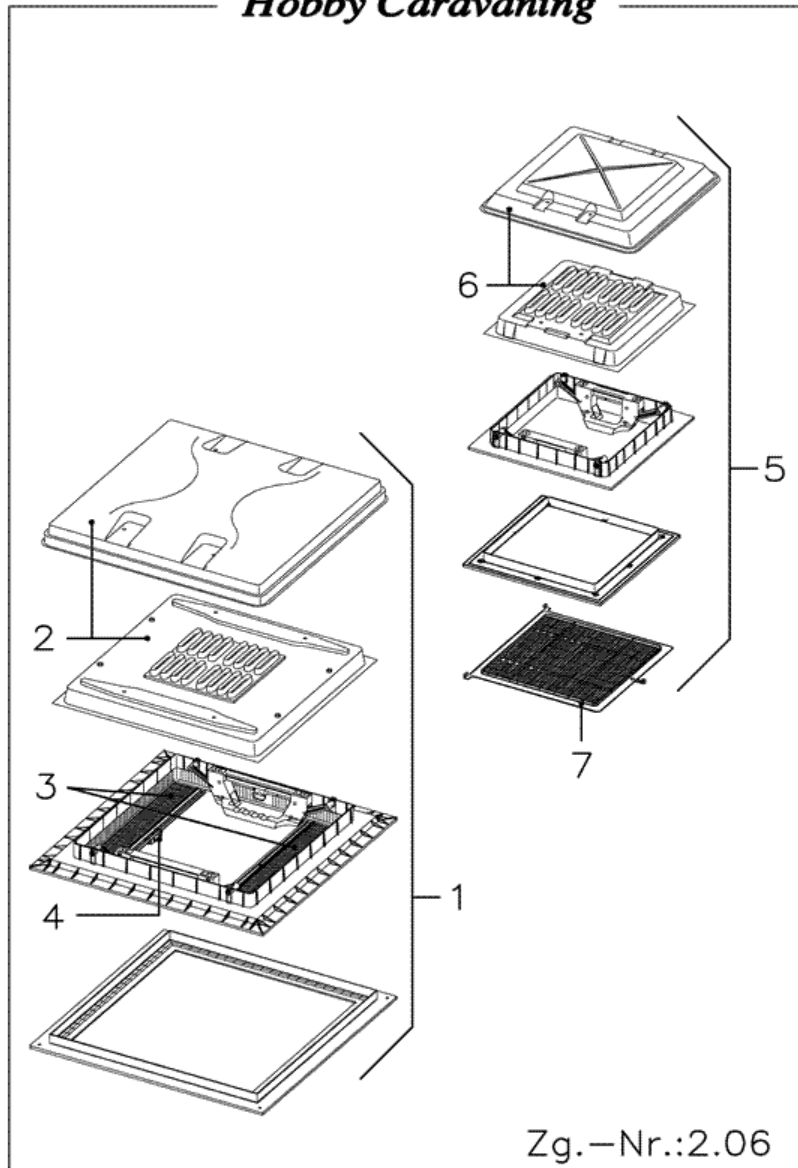
Pos	Gültigkeit	Bestellnummer	Bezeichnung	DIN Text	ME	Info
01		6501390095	BREMSLEUCHTE (MOCA)		STK	
02		6501060093	POSITIONSLEUCHTE WEIß (MOCA)		STK	
03		6501400095	SCHLUBLEUCHTE ROT (MOCA)		STK	
04		6501460095	NUMMERNSCHILDBELEUCHTUNG		STK	
05		6501370095	RÜCKLEUCHTE LINKS (MOCA)		STK	
06		6501380095	RÜCKLEUCHTE RECHTS (MOCA)		STK	
07		6501370295	RÜCKLEUCHTEN- INNENABDECKUNG LI/RE (MOCA)		STK	
08		6501220095	SEITENMARKIERUNGSLEUCHTE KPL. MIT BIRNE		STK	
09		6501220196	DICHTUNG FÜR SEITENMARKIERUNGSL.		STK	
10		6501220195	INNENABDECKUNG SEITENMARKIERUNGSL. 9 GT 962 982 001 (MOCA) LEUCHTE		STK	

Hobby Caravaning

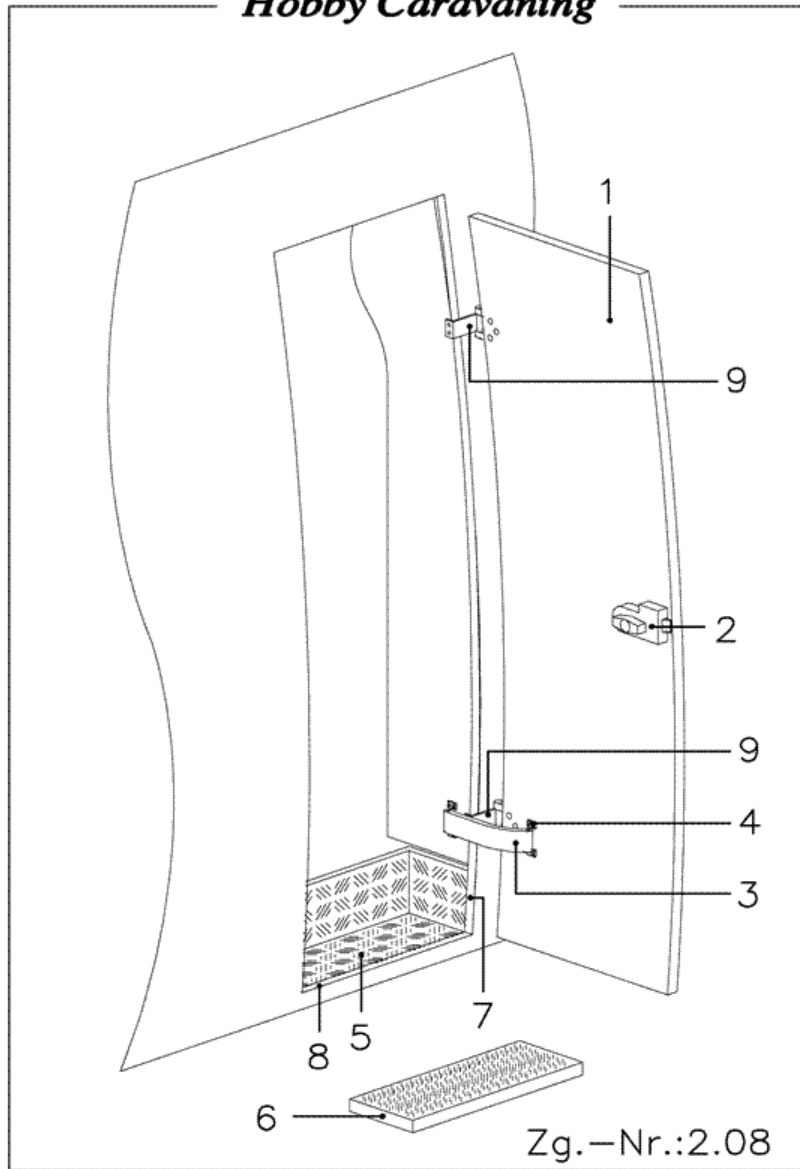


Pos	Gültigkeit	Bestellnummer	Bezeichnung	DIN Text	ME	Info
01		2413010096	FENSTER, GEBOGEN RAL 5001-E6/EV1(MOCA)	900 X 500 MM (31)	STK	
		2413040095	FENSTER (MOCA) RAL 5001-E6/EV1	450 X 700 MM	STK	
		2413070095	FENSTER (MOCA) RAL 5001-E6/EV1	600 X 300 MM	STK	
02		2413015195	ROLLOSATZ (MOCA)	900 X 500	STK	
		2413045195	ROLLOSATZ (MOCA)	450 X 700	STK	
		2413075195	ROLLOSATZ (MOCA)	600 X 300	STK	

Hobby Caravaning

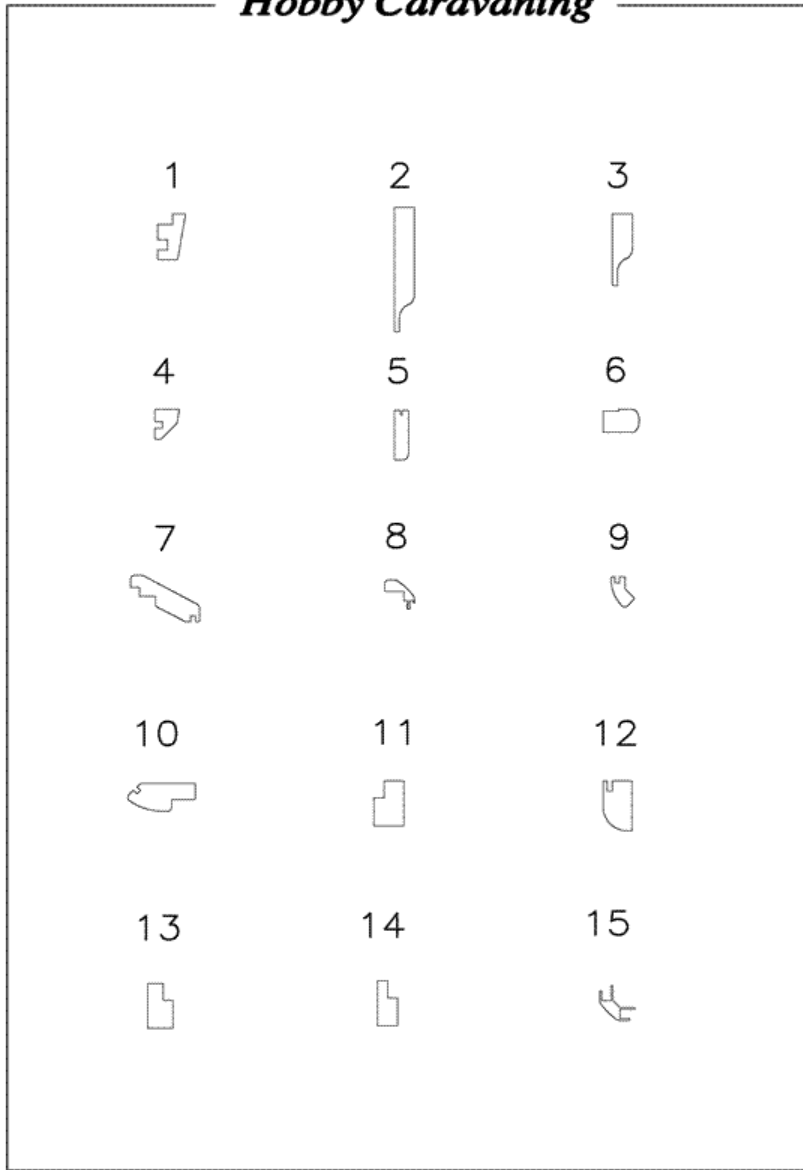


Pos	Gültigkeit	Bestellnummer	Bezeichnung	DIN Text	ME	Info
01		2430010093	ROLLOHAUBE KPL. WEISS 9001		STK	
02		2430010193	DACHHAUBENOBERTeil F. ROLLOHAUBE	480 X 480 MM	STK	
03		2430010293	ROLLOSATZ KPL. F.ROLLOHAUBE	480 X 480 MM	STK	
04		2430010493	VERSCHLUSSTEIL ROLLOHAUBE		STK	
05		2430120093	DACHHAUBE MIT GITTER OHNE ROLLO WEISS 9001	40 X 40	STK	
06		2430110193	DACHHAUBENOBERTeil 400 X 400 MM		STK	
07		2430110293	FLIEGENGITTER	400 X 400 MM	STK	

Hobby Caravaning

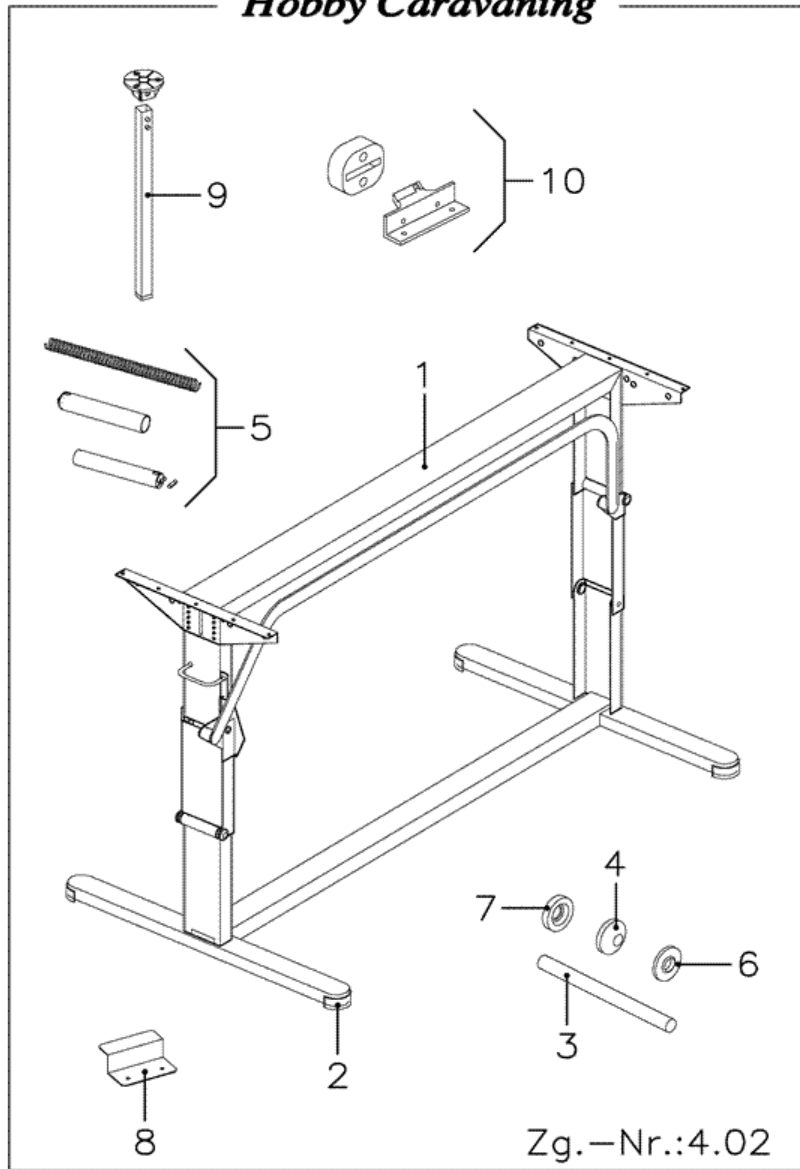
Pos	Gültigkeit	Bestellnummer	Bezeichnung	DIN Text	ME	Info
01		2400110095	EINGANGSTÜR KPL. EINSCHL. LACKIERUNG	1680 X 535 MM	STK	
		2400110195	EINGANGSTÜR KPL.		STK	
02		2400011294	TUERSCHLOSS KPL. RECHTS (FAWO)	3600 - 3649	STK	
03		2400160085	TÜRHALTEBAND	6030020 (MOCA)	STK	
04		2400170085	TÜRHALTEKRAMPE (MOCA)	3200025	STK	
05		2110910095	EINSTIEGSTUFE 550/600/650/750 WM (MOCA)		STK	
06		2151200095	FUSSMATTE KOKOS (MOCA)	535 X 245 MM	STK	
07		2400110395	INNENABDECKKEDER ELFENBEIN		STK	
08		2400110495	BODENLEISTE BRAUN		STK	
09		2400110795	SATZ TÜRSCHARNIERE		SA	

Hobby Caravaning



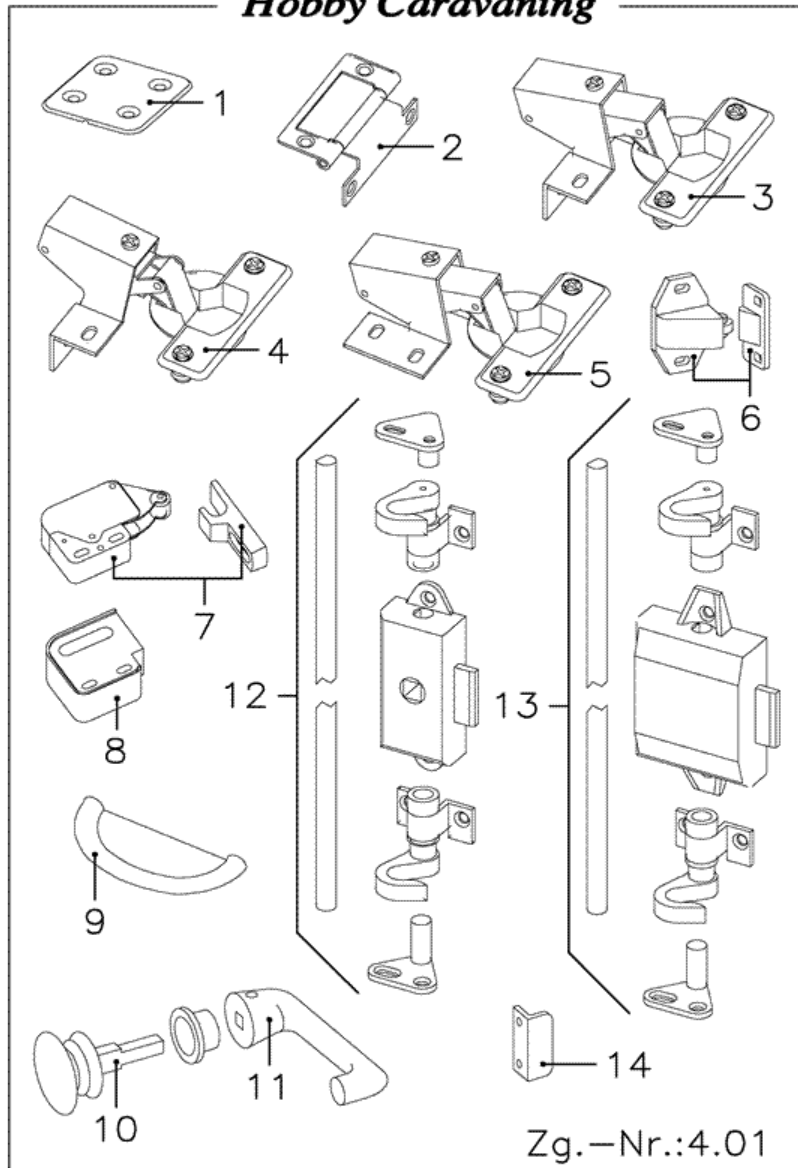
Pos	Gültigkeit	Bestellnummer	Bezeichnung	DIN Text	ME	Info
01		3927550095	ANSCHLAGLEISTE ELEGANCE 1379 MM LI./RE.		STK	
02		3926050095	KRANZLEISTE ELEGANCE 1489 MM LI./RE. (MOCA)		STK	
03		3926900095	KRANZLEISTE ELEGANCE 20.5401 1897 MM FB: 15		STK	
04		3624710095	MITTELLEISTE ELEGANCE 20.5362 1897 MM FB: 15 (MOCA)		STK	
05		3928410095	GARDINENBLENDE ELEGANCE	1897 MM	STK	
06		3927400095	BORDLEISTE ELEGANCE 1897 MM		STK	
07		3925100095	PROFILLEISTE EXCELLENT ESCHE 1950 MM		STK	
08		3920350095	PROFILLEISTE EXCELLENT ESCHE	1950 MM	STK	
09		3925200095	PROFILLEISTE EXCELLENT ESCHE 1950 MM FB: 15 (MOCA)		STK	
10		3925300095	PROFILLEISTE EXCELLENT ESCHE 1950 MM		STK	
11		3923500095	KÜCHENANSCHLAG EXCELLENT ESCHE 799 MM MIT		STK	
12		3923550095	KÜCHENANSCHLAG EXCELLENT ESCHE 859 MM FB: 15 (MOCA) LIN		STK	
13		3923650095	KÜCHENANSCHLAG ELEGANCE 878 MM		STK	
15		3924080095	BETTECKE EXCELLENT ESCH (MOCA370 MM AUSSEN/INNEN)		STK	

Hobby Caravaning

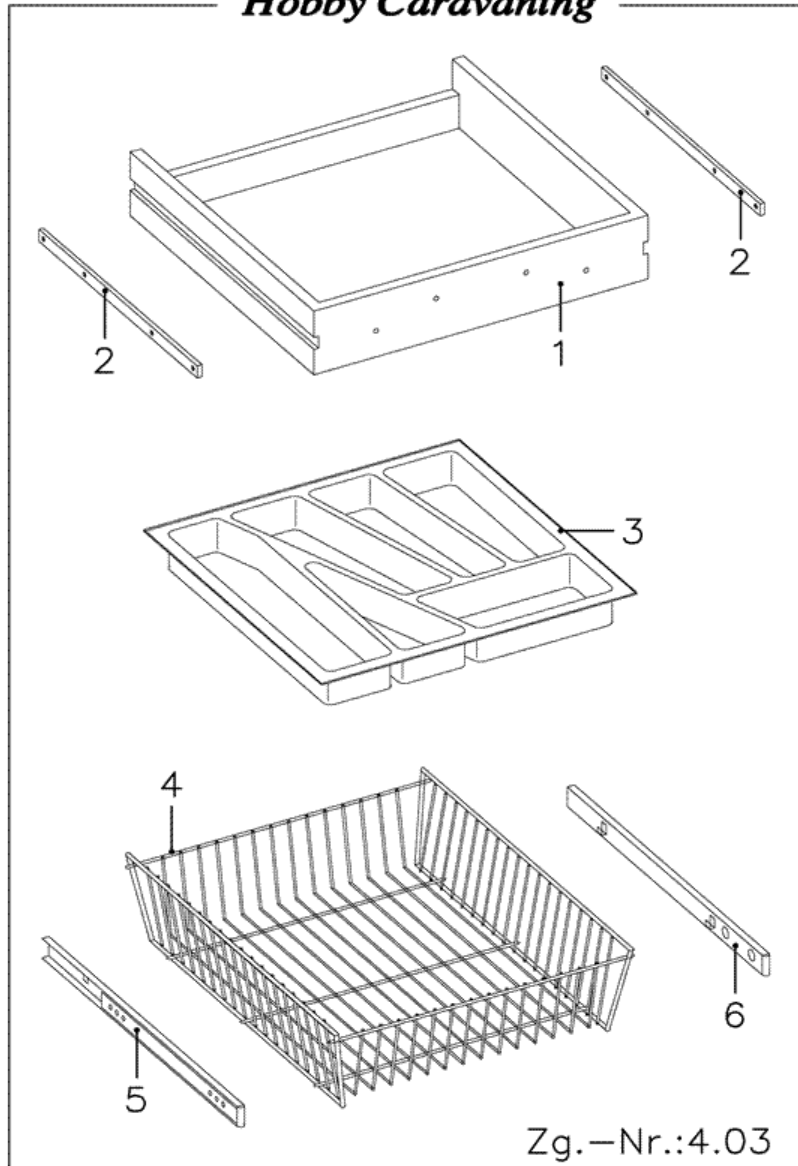


Pos	Gültigkeit	Bestellnummer	Bezeichnung	DIN Text	ME	Info
01		4700010089	HUBTISCHGESTELL 750 ANTHRAZIT		STK	
02		4700010189	PVC-FUSS ZU HUBTISCHGESTELL 116013106 041		STK	
03		4700010289	ACHSE F. HUBTISCHGESTELL		STK	
04		4700010389	PVC-BUCHSE F. HUBTISCHGESTELL		STK	
05		4700010589	FEDERFUEHRUNG KPL.		STK	
06		4700010689	HUELSE 20 X 4 MM F. HUBTISCHGESTELL		STK	
07		4700010889	HUELSE 20 X 4,5 MM F. HUBTISCHGESTELL		STK	
08		4700060095	TISCHHALTERUNG F. HUBTISCHGESTELL	550/600/650 (MOCA)	STK	

Hobby Caravaning

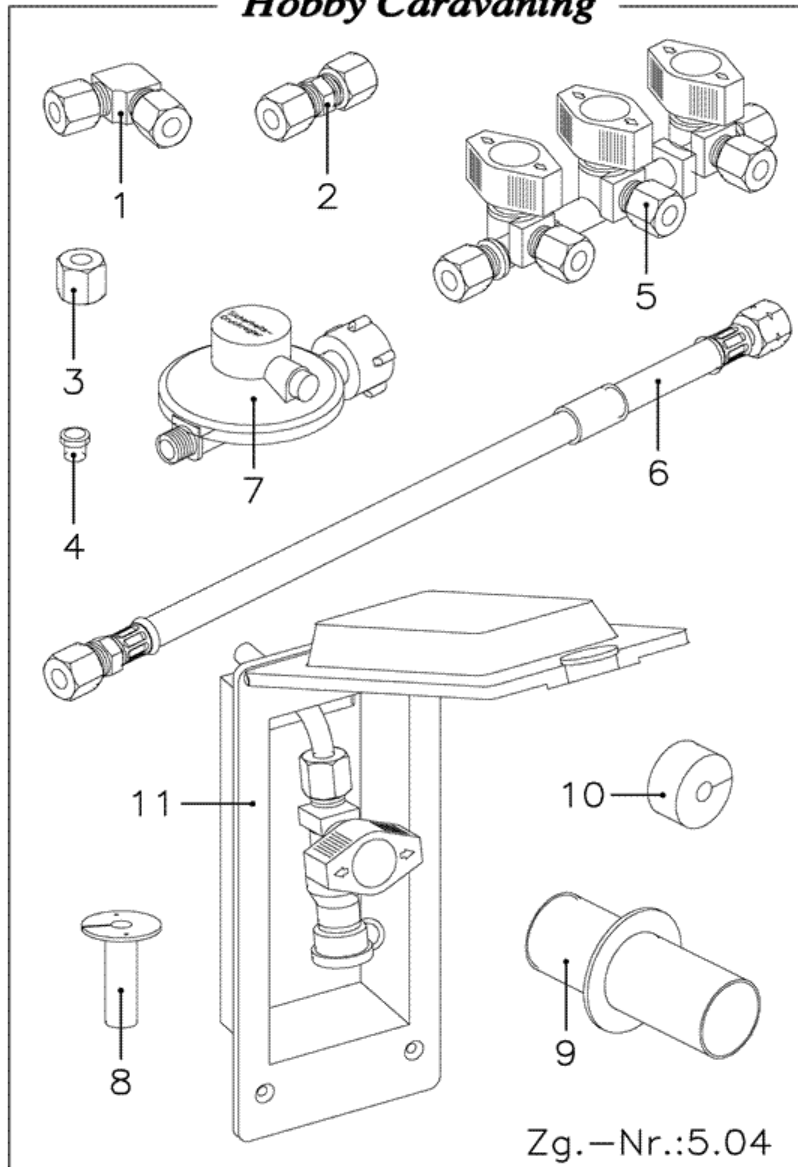


Pos	Gültigkeit	Bestellnummer	Bezeichnung	DIN Text	ME	Info
01		4100020093	PLASTIK-SCHARNIERE SCHWARZGRAU ABGEPACKT		STK	
02		4100120087	ENGLISCHE-SCHARNIERE FB 50MM		STK	
04		4100440096	HOCHKLAPPSCHARNIER FÜR RUNDE KLAPPEN		STK	
05		4100430001	HOCHKL. SCHARNIER GERADE O. FEDER		STK	
06		4201110087	ROLLENSCHNÄPPER BRAUN		STK	
07		4200610095	MÖBELSCHNÄPPER MINI- LATCH		STK	
08		4200610395	DISTANZSTÜCK FÜR MINI- LATCH		STK	
09		4150060094	MÖBELGRIFF KIRSCH		STK	
		4150130095	MÖBELGRIFF PLATINGRAU RAL-7036		STK	
10		4180060095	WASCHRAUM-DREHOLIVE KIRSCH	41MM	STK	
		4180120095	WASCHRAUM-DREHOLIVE PLATINGRAU	41MM	STK	
11		4180410094	WASCHRAUM-INNENGRIFF SCHWARZGRAU		STK	
12		4190520095	STANGENSCHLOSS KPL.	860/820 MM (MOCA)	STK	
13		4190510095	DRUCKKNOPF- STANGENSCHL. KPL. BRAUN	900/900 MM (MOCA)	STK	
		4190530095	DRUCKKNOPF- STANGENSCHL. KPL. GRAU	845/845 MM (MOCA)	STK	
14		4200050093	SCHLIESSBLECH	40 X 12 MM	STK	

Hobby Caravaning

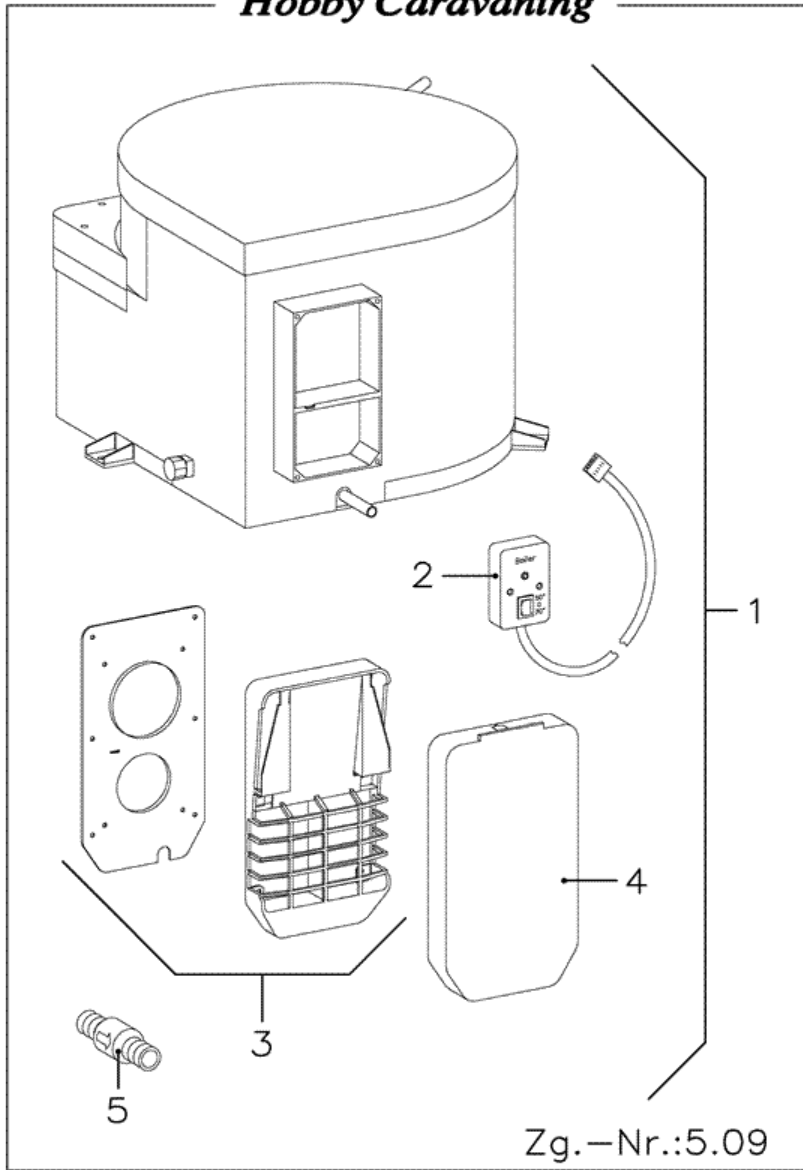
Pos	Gültigkeit	Bestellnummer	Bezeichnung	DIN Text	ME	Info
01		4500060095	SCHUBKASTEN	424 X 424 MM	STK	
		4500100095	SCHUBKASTEN	307 X 424 MM	STK	
02		4500180087	FÜHRUNGSLEISTE	350/16/16 MM	SA	
		4500190093	FÜHRUNGSLEISTE	285/16/8 MM	SA	
03		4500260095	BESTECKEINSATZ	397/413/50 MM L053201	STK	
04		4500630095	DRAHTKORB MOCA	304 X 480 X 120 MM (80000392 D-07149)	STK	
05		4500510393	FÜHRUNGSLEISTE LINKS FÜR DRAHTKORB		STK	
06		4500510493	FÜHRUNGSLEISTE RECHTS FÜR DRAHTKORB		STK	

Hobby Caravaning



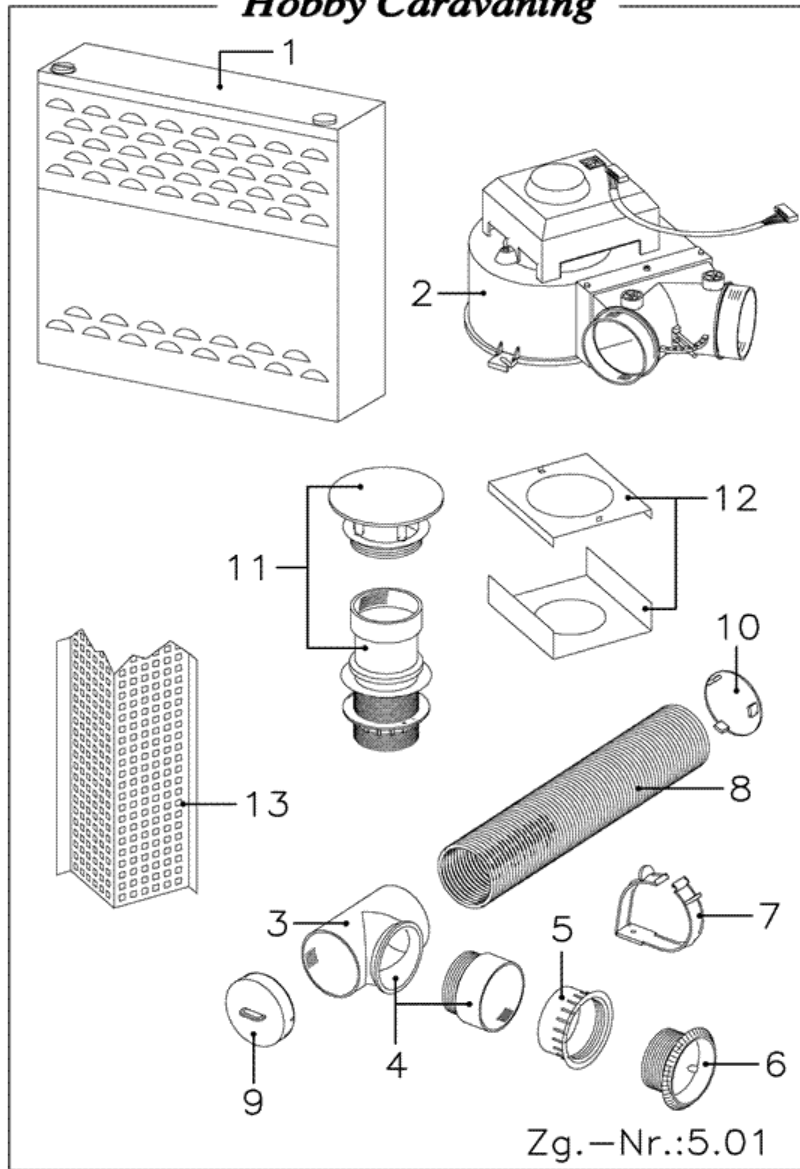
Pos	Gültigkeit	Bestellnummer	Bezeichnung	DIN	Text	ME	Info
00		5500010087	GASROHR 8 X 1 MM	A. 6000	MM	M	
01		5500070087	GASROHRVERSCHRAUBUNG W-8 SCHNEIDRING HART			STK	
02		5500060087	GASROHRVERSCHRAUBUNG G-8 SCHNEIDRING HART			STK	
03		5500080087	ÜBERWURFMUTTERN			STK	
04		5500090087	SCHNEIDRINGE (AUSF. HART)			STK	
05		5500230087	VERTEILERBLOCK			STK	
06		5500310087	GASSCHLAUCH 1/4"LKS. 8 X 300 MM			STK	
07		5500360087	CARAVANREGLER 50MBAR KLF X 1/4"			STK	
08		5500510087	BODENDURCHFÜHRUNGSTÜLLEN			STK	
09		5500520087	BODENDURCHFÜHRUNG O. GUMMIEINSATZ			STK	
10		5500520187	GUMMIEINSATZ			STK	
11		5500610088	GASSTECKDOSE MIT SCHNELLVERSCHLUSS (MOCA)			STK	

Hobby Caravaning

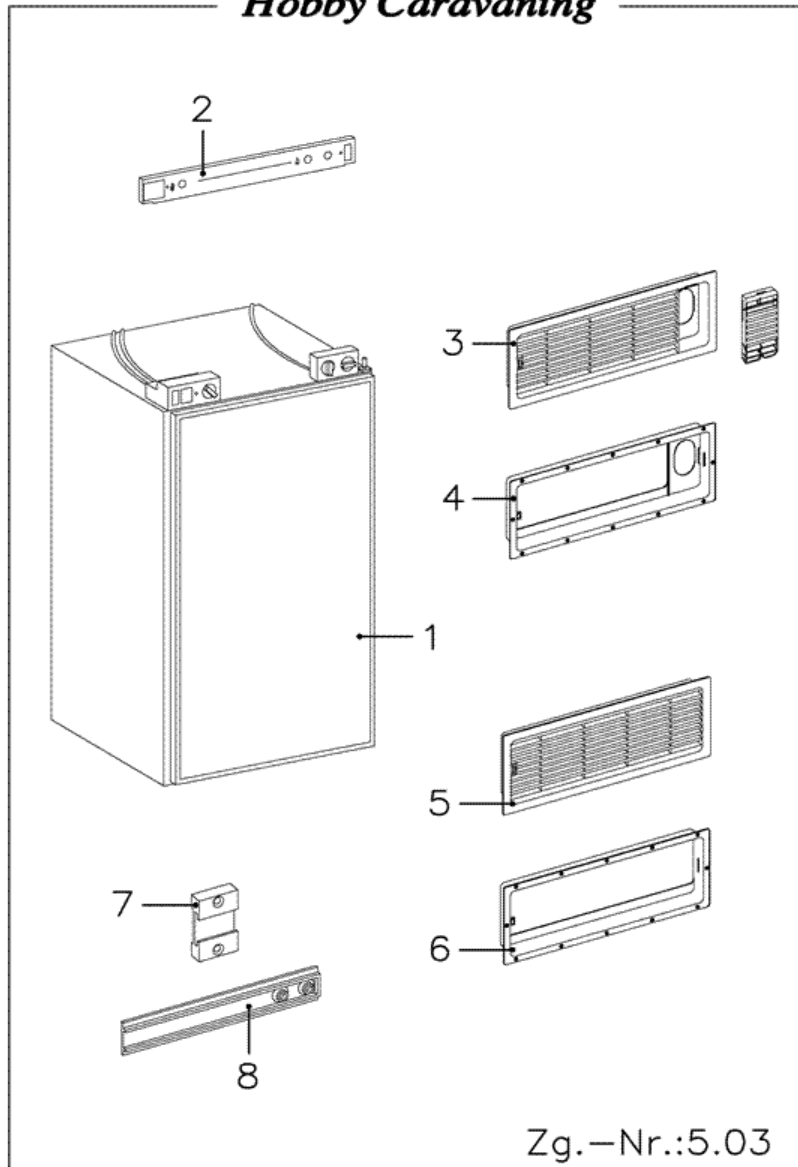


Pos	Gültigkeit	Bestellnummer	Bezeichnung	DIN Text	ME	Info
01		5710110087	BOILER B-10, 50 MBAR, INCL. RV		STK	
		5710120095	BOILER B-10, 30 MBAR, INCL. RV		STK	
02		5710110287	BEDIENTEIL	BN KPL.	STK	
03		5710110387	KAMINGITTER		STK	
04		5710110487	KAMINKAPPE KBS		STK	
05		5710110187	RÜCKSCHLAGVENTIL		STK	

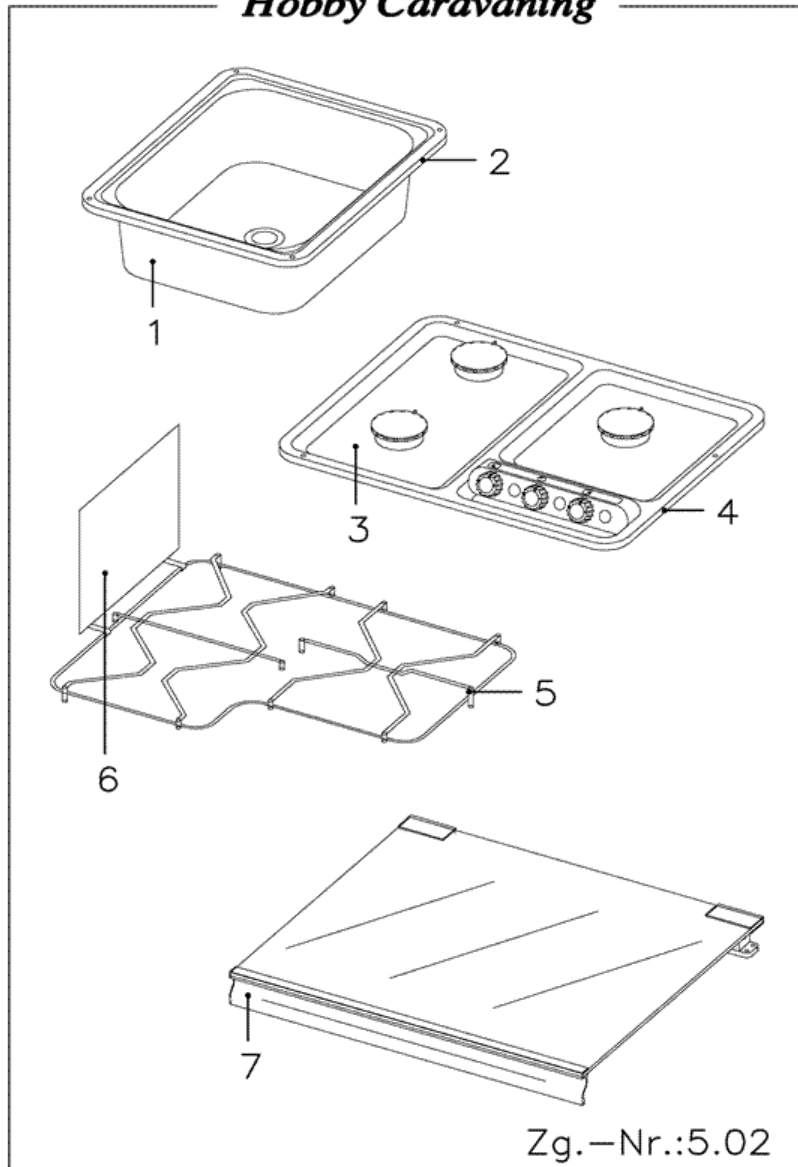
Hobby Caravaning



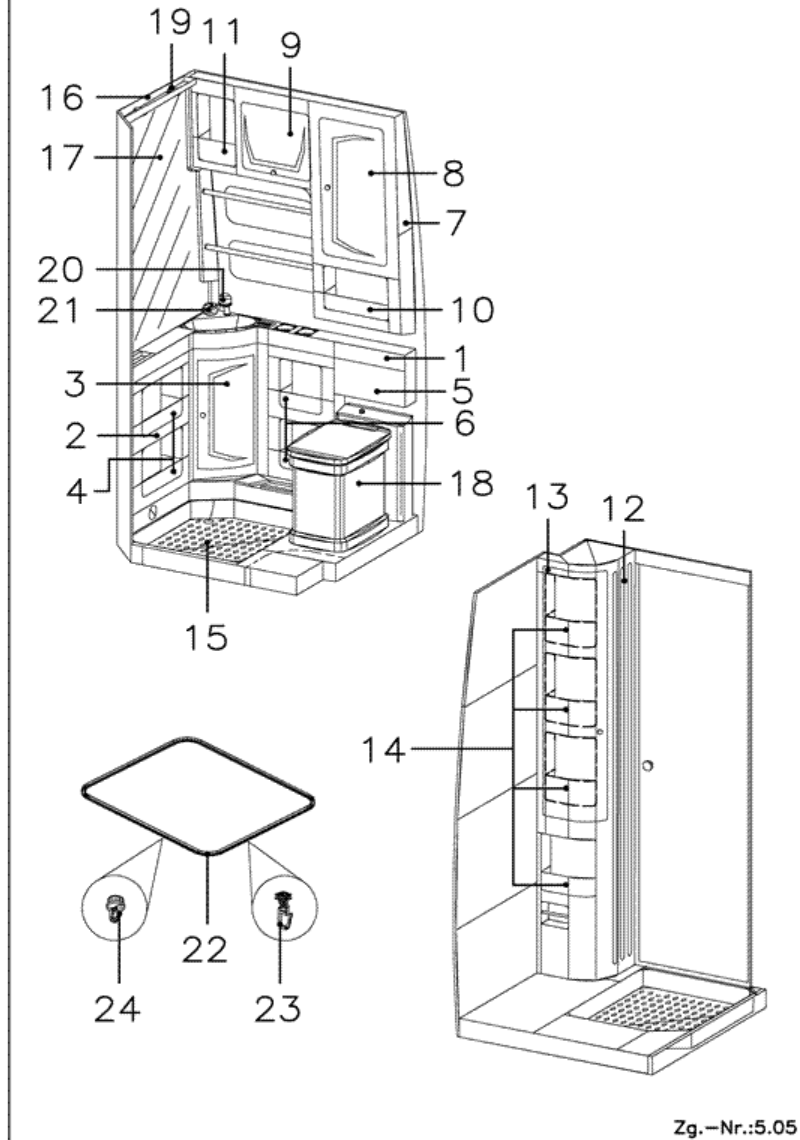
Pos	Gültigkeit	Bestellnummer	Bezeichnung	DIN Text	ME	Info
00		5100010187	HEIZUNGSVERKLEIDUNG SL-BRAUN		STK	
		5100010395	HEIZUNGSVERKLEIDUNG SL-GRAU		STK	
01		5100310094	HEIZUNG S-3002 K 50MB O. VERKL. FARBE: BRAUN (MOCA)		STK	
02		5100710087	GEBLÄSE		STK	
03		5100920093	LÜFTER-T OHNE SCHRAUBE		STK	
04		5100910087	LÜFTER-T ÜT		STK	
05		5100940087	ENDMUTTER EM		STK	
06		5100930093	ENDSTÜCK EN SCHWARZBRAUN		STK	
07		5100560087	SCHELLE ÜS		STK	
08		5105040008	WESTERFORMROHR	2400 mm	STK	
		5105220087	WARMLUFTSCHLAUCH	70MM	M	
		5105310087	WARMLUFTSCHLAUCH	, 60mm	M	
09		5100960088	VERSCHLUSSDECKEL VDC 2		STK	
10		5100970093	VERSCHLUSSKAPPE 68MM WEISS		STK	
11		5100510087	KAMIN		STK	
12		5100530085	T-KAMIN-AUFSATZ (MOCA)		STK	
13		5109960093	ABGASROHRABDECKUNG 1320 MM (MOCA)		STK	

Hobby Caravaning

Pos	Gültigkeit	Bestellnummer	Bezeichnung	DIN Text	ME	Info
01		5400180093	KÜHLSCHRANK		STK	
02		5301220095	PROFILBLENDE (MOCA)	RM-4261	STK	
03		5400310003	LÜFTUNGSGITTER OBEN WEISS NEUE AUSFÜHRUNG		STK	
04		5400310103	EINBAURAHMEN OBEN WEISS NEUE AUSFÜHRUNG		STK	
05		5400320003	LÜFTUNGSGITTER UNTEN NEUE AUSFÜHRUNG		STK	
06		5400320103	EINBAURAHMEN UNTEN WEISS NEUE AUSFÜHRUNG		STK	
07		5400210093	SCHLEPPSCHARNIERLASCHE		STK	
08		5400210193	GLEITSTÜCK FÜR SCHLEPPSCHARNIER		STK	

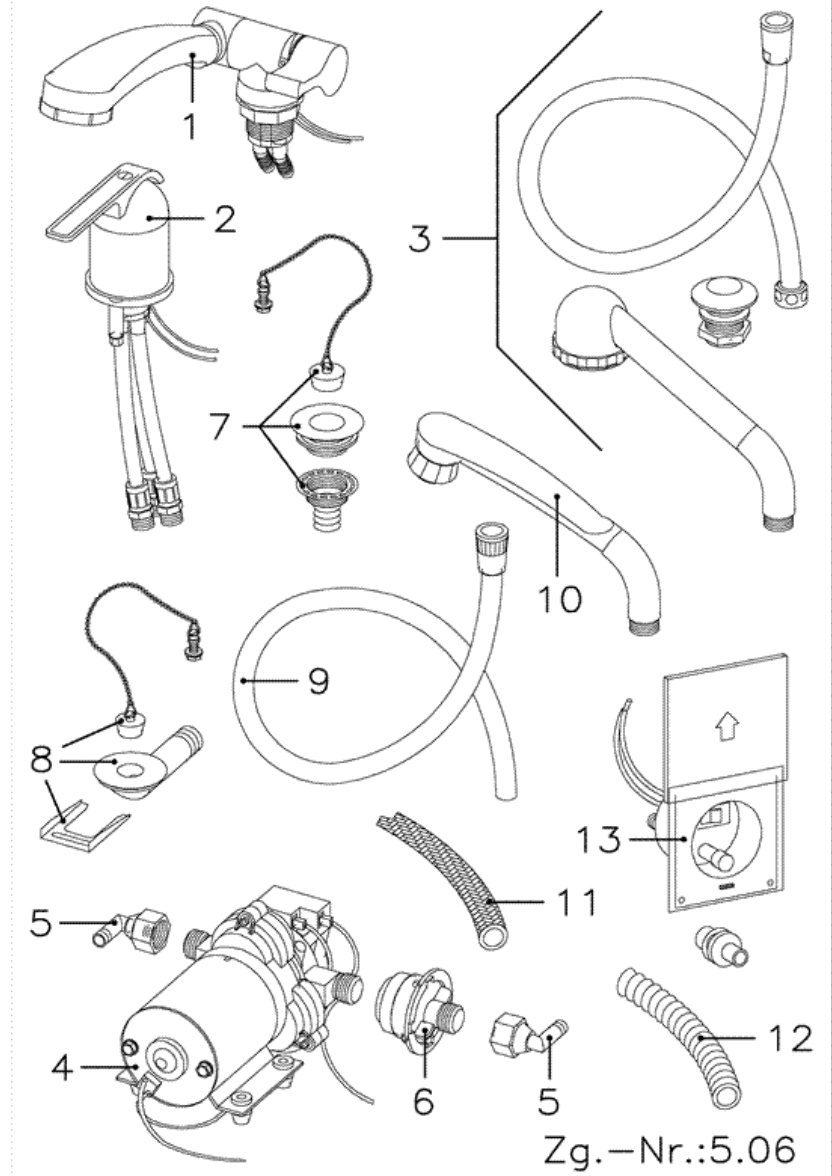
Hobby Caravaning

Pos	Gültigkeit	Bestellnummer	Bezeichnung	DIN Text	ME	Info
01		5300360093	SPÜLBECKEN SMOKYGREY		STK	
02		8995110095	MOOSGUMMI ROLLE A 20 METER	8,5 X 2 MM	ROL	
03		5300180095	KOCHMULDE 3-FLG. 50MB SMOKYGREY		STK	
04		5300110288	KANTENSCHUTZPROFIL SILIKON 1750MM		STK	
05		5300180195	KOCHERROST FÜR KOCHMULDE CRAMER		STK	
06		5301530095	SPRITZSCHUTZBLECH FÜR KOCHER	550/600/650 (MOCA)	STK	
07		5300210092	GLASABDECKUNG		STK	

Hobby Caravaning

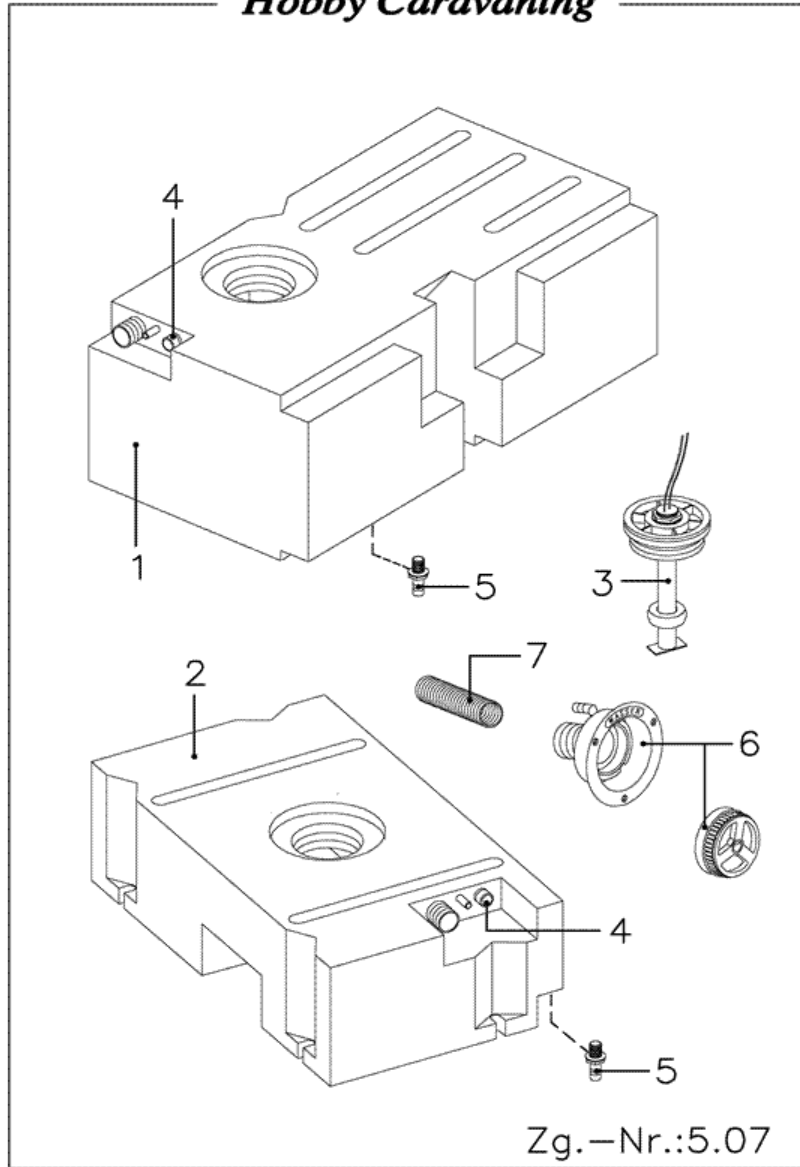
Pos	Gültigkeit	Bestellnummer	Bezeichnung	DIN Text	ME	Info
00		5721020096	DUSCHVORHANG WEISS MIT ÖSEN	300 X 185 CM	STK	
01		5608010095	WASCHBECKEN	(MOCA)	STK	
02		5608060095	UNTERSCHRANK LANG	(MOCA)	STK	
03		5608060195	UNTERSCHRANKTÜR		STK	
04		5608060295	UNTERSCHRANK-FACHBLENDE		STK	
05		5608110095	UNTERSCHRANK KURZ	503/03741 (MOCA)	STK	
06		5608110195	UNTERSCHRANK-FACHBLENDE		STK	
07		5608160095	WASCHRAUMWAND	(MOCA)	STK	
08		5608160195	WASCHRAUMWANDTÜR GROß		STK	
09		5608160295	WASCHRAUMWANDTÜR KLEIN		STK	
10		5608160395	FACHBLENDE GROß		STK	
11		5608160495	FACHBLENDE KLEIN		STK	
12		5608210095	WASCHRAUMSÄULE	(MOCA)	STK	
13		5608210195	SÄULENTÜR		STK	
14		5608210295	SÄULEN-FACHBLENDE		STK	
15		5608260095	DUSCHWANNE	(MOCA)	STK	
16		5608310095	LAMPENHALTER	(MOCA)	STK	
17		5610060095	SPIEGEL (MOCA)	1000 X 630/770 MM	STK	
18		5720160093	PORTA POTTI M. KONSOLE FARBE: WEIß C200-CS 23501-62 (MOCA)		STK	
19		6101110095	EINBAUSPOT 12V GOLD (MOCA)		STK	
20		5611170095	DUSCH-SET RIVA WEIß-GOLD NR. 1200 FARBE: 220 RING GOLD		STK	
21		5611160095	EINHEBEL-MISCHARMATUR WEISS-GOLD NR.5200 FARBE: 225 KUGEL GOLD (RM)		STK	
22		7200060095	VORHANGSCHIENE 600/650/600/650MM NR.507 WEIß (MOCA)		STK	
23		7200070196	GELENKGLEITER		STK	
24		7200070296	FESTSTELLER		STK	

Hobby Caravaning



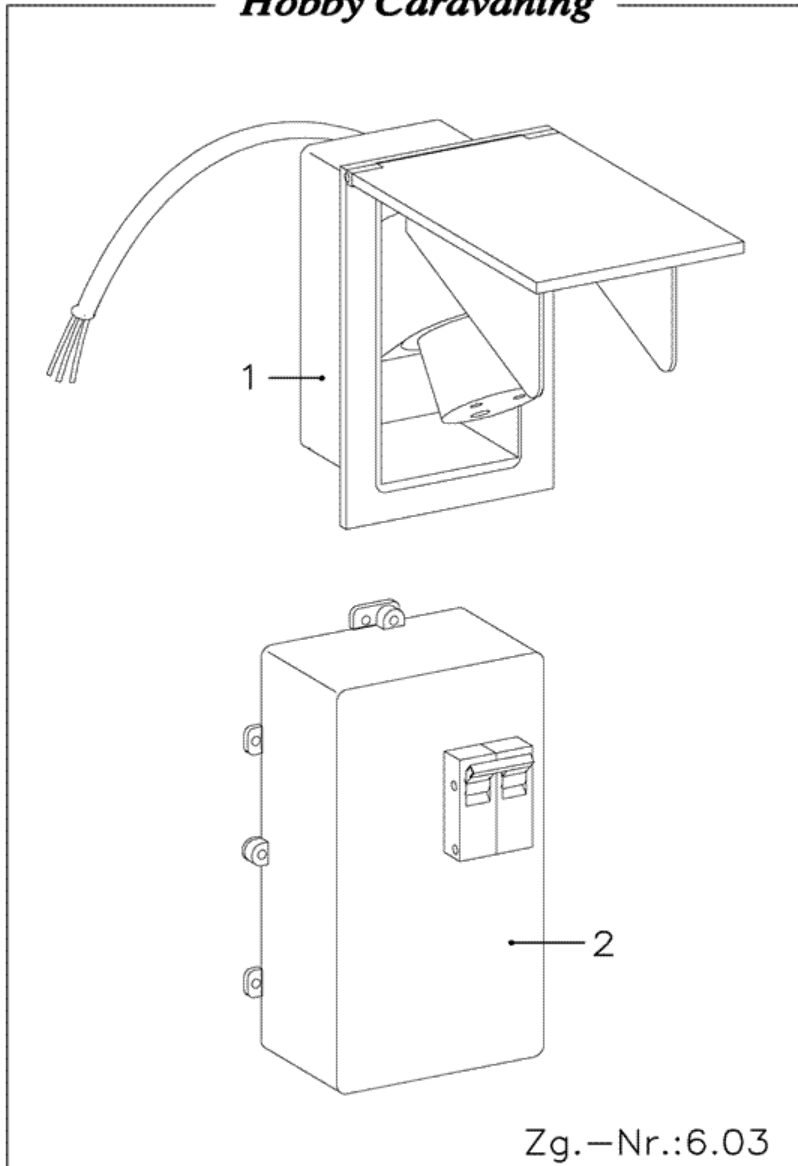
Pos	Gültigkeit	Bestellnummer	Bezeichnung	DIN Text	ME	Info
01		5611180093	MULTI-MIX DUETT MISCHARMATUR HOCHGLANZCHROM		STK	
02		5611160095	EINHEBEL-MISCHARMATUR WEISS-GOLD NR.5200 FARBE: 225 KUGEL GOLD (RM		STK	
03		5611170095	DUSCH-SET RIVA WEIß-GOLD NR. 1200 FARBE: 220 RING GOLD		STK	
04		5611260096	SHURFLO WASSERPUMPE JUNIOR 2095		STK	
05		5611270096	WINKEL-AUFSCHRAUBTÜLLE 1/2" X 10		STK	
06		5611280096	SHURFLO SCHRAUBFILTER		STK	
07		5611620087	ABLAUFVENTIL KPL.		STK	
08		5611610087	AUSLAUFVENTIL MIT KETTENHALTER		STK	
09		5611290095	PVC-SCHLAUCH WEISS (MOCA)		STK	
10		5611280095	NOVO DUSCHE WEISS (MOCA)		STK	
11		5611410087	PVC-SCHLAUCH MIT GEWEBEEINLAGE 10 X 3 MM ROLLE A 50 M		M	
12		5611510087	PVC-SPIRALSCHLAUCH 44019 B ROLLE A 50 M	NW 19MM	ROL	
13		5611270087	AUSSENANSCHLUSS F. DUSCHE (MOCA)		STK	

Hobby Caravaning

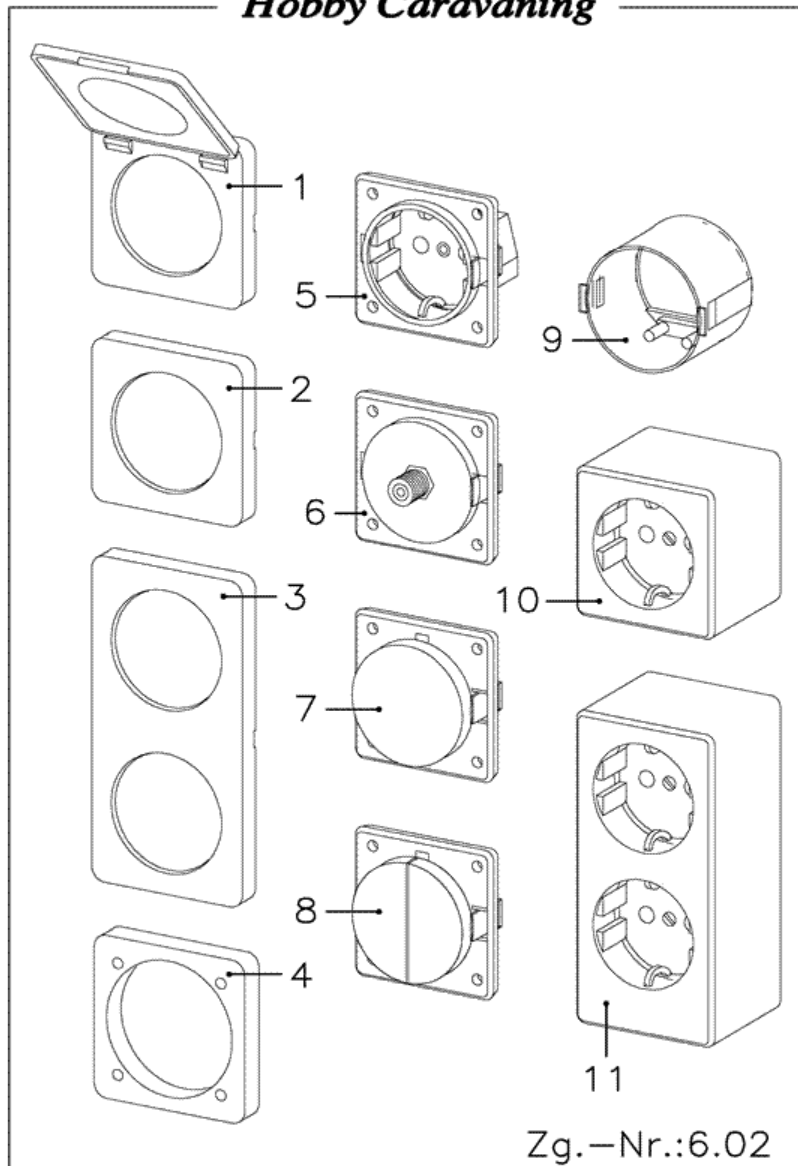


Pos	Gültigkeit	Bestellnummer	Bezeichnung	DIN Text	ME	Info
01		5700120095	FRISCHWSSERTANK NATUR (MOCA)		STK	
03		5700300093	MESSWERTGEBER F. FRISCHWSSERTANK NR. (MOCA) FÜR ALLE TYPEN		STK	
04		5611910085	SKINTOP ST GRAU PG-16	(MOCA)	STK	
05		5611880095	WINKEL-SCHRAUBTÜLLE	1/2" X 19 MM 93418	STK	
06		5700510093	EINFÜLLSTUTZEN WEISS		STK	
07		5611520087	PVC-SPIRALSCHLAUCH ROLLE A 50 M	NW 40MM	M	

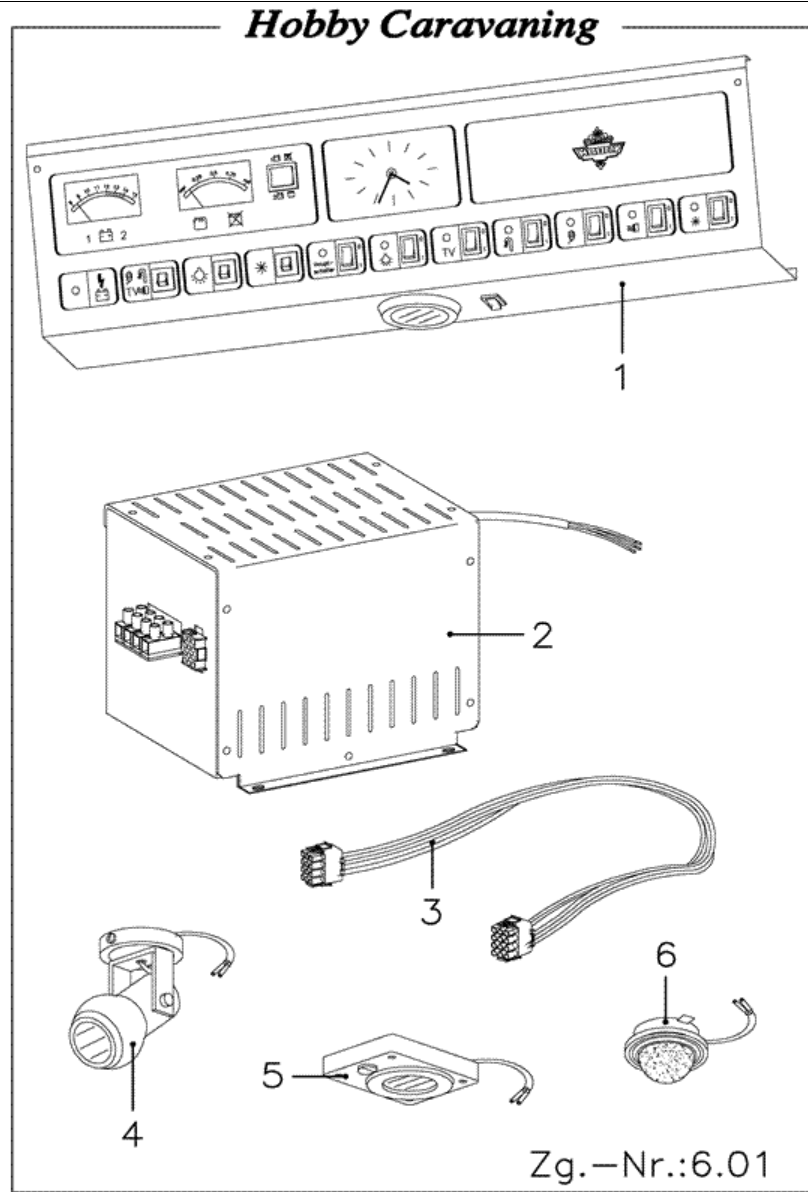
Hobby Caravaning



Pos	Gültigkeit	Bestellnummer	Bezeichnung	DIN Text	ME	Info
01		6261010093	STECKER BEIGE		STK	
02		6300090087	SICHERUNGSKASTEN WEISS RAL9001	2 X B10A/400V (D)	STK	
		6300100085	SICHERUNGSKASTEN BRAUN	2 X B10A/400V (D)	STK	

Hobby Caravaning

Pos	Gültigkeit	Bestellnummer	Bezeichnung	DIN Text	ME	Info
01		6200260093	ZWISCHENRAHMEN M. DECKEL WEIß		STK	
		6201260093	ZWISCHENRAHMEN M. DECKEL SCHWARZ		STK	
02		6200310003	RAHMEN 1-FACH ANTHRAZIT		STK	
03		6201310093	KOMBIRAHMEN SCHWARZGRAU		STK	
04		6201360093	DISTANZRING SCHWARZGRAU		STK	
05		6200010093	EINBAUSTECKDOSE O. RAHMEN WEIß		STK	
		6201010093	EINBAUSTECKDOSE O. RAHMEN SCHWARZ		STK	
06		9101380096	ANTENNENSTECKDOSE SCHWARZ		STK	
07		6201110093	EINBAUSCHALTER O. RAHMEN SCHWARZ		STK	
08		6201130095	SERIENSCHALTER O. RAHMEN SCHWARZ		STK	
09		6200510093	EINBAUDOSE GRAU MOBIL R		STK	
10		6260010087	AP-EINFACHSTECKDOSE WEIß		STK	
11		6260310093	AP-DOPPELSTECKDOSE SCHWARZ		STK	



Pos	Gültigkeit	Bestellnummer	Bezeichnung	DIN Text	ME	Info
01		6122010095	BORD-CONTROL-CENTER HO12 SCHWARZ 7644 608 MM (MOCA)		STK	
02		6122160095	LADEGERÄT (MOCA)		STK	
03		6122110095	KABELSATZ 3,7 MTR. O. UMMANTELUNG 7724 (MOCA)		STK	
04		6101020095	ANBAUSTRALER 12V CHAMPA-DUNKEL	S/N/SF/GB	STK	
05		6101160095	UNTERBAUSPOT 12V ANTHRAZIT (MOCA)		STK	
06		6101110095	EINBAUSPOT 12V GOLD (MOCA)		STK	